

## 第56回福島県高等学校新人テニス大会連絡事項

### 1. 大会会場および日 1

大会会場:あづま総合運動テニスコート(10/7・8 男子 10/9 男女)

福島市庭球場(10/7・8 女子)

10月6日(木) 9:00～14:00 公式練習(あづま総合運動公園テニスコート)

14:30～ 監督会議(あづま総合運動公園体育館 研修室)

\* 監督会議の時間につきましては、今後変更する可能性があります。

10月7日(金) あづま総合運動公園テニスコート(団体戦男子)

福島市庭球場(団体戦女子)

8:00～8:30 検温・体調チェックシート提出・受付(団体)

監督(引率責任者)が選手全員引率の上、学校毎に検温する

8:30～9:00 公式練習 15分間×2R

8:30～8:50 初戦オーダー提出

9:00～9:20 開会式

9:30～ 競技開始

(団体戦男女決勝リーグ1Rまで)

10月8日(土) あづま総合運動公園テニスコート(男子)・福島市庭球場(女子)

8:00～8:30 検温・体調チェックシート提出・受付(団体・個人)

監督(引率責任者)が選手全員引率の上、学校毎に検温する

10:20～10:40 個人戦のみの選手受付は左記の時刻にも行う。個人戦N.B.11:00

8:30～9:00 公式練習 15分間×2R

8:30～8:50 オーダー提出

9:10～ 競技開始

(団体戦男女決勝リーグ残りすべて・個人戦準々決勝まで)

10月9日(日) あづま総合運動公園テニスコート(男女)

8:00～8:30 検温・体調チェックシート提出・受付(個人)

監督(引率責任者)が選手全員引率の上、学校毎に検温する

8:30～9:00 公式練習 30分間×1R

9:10～ 競技開始

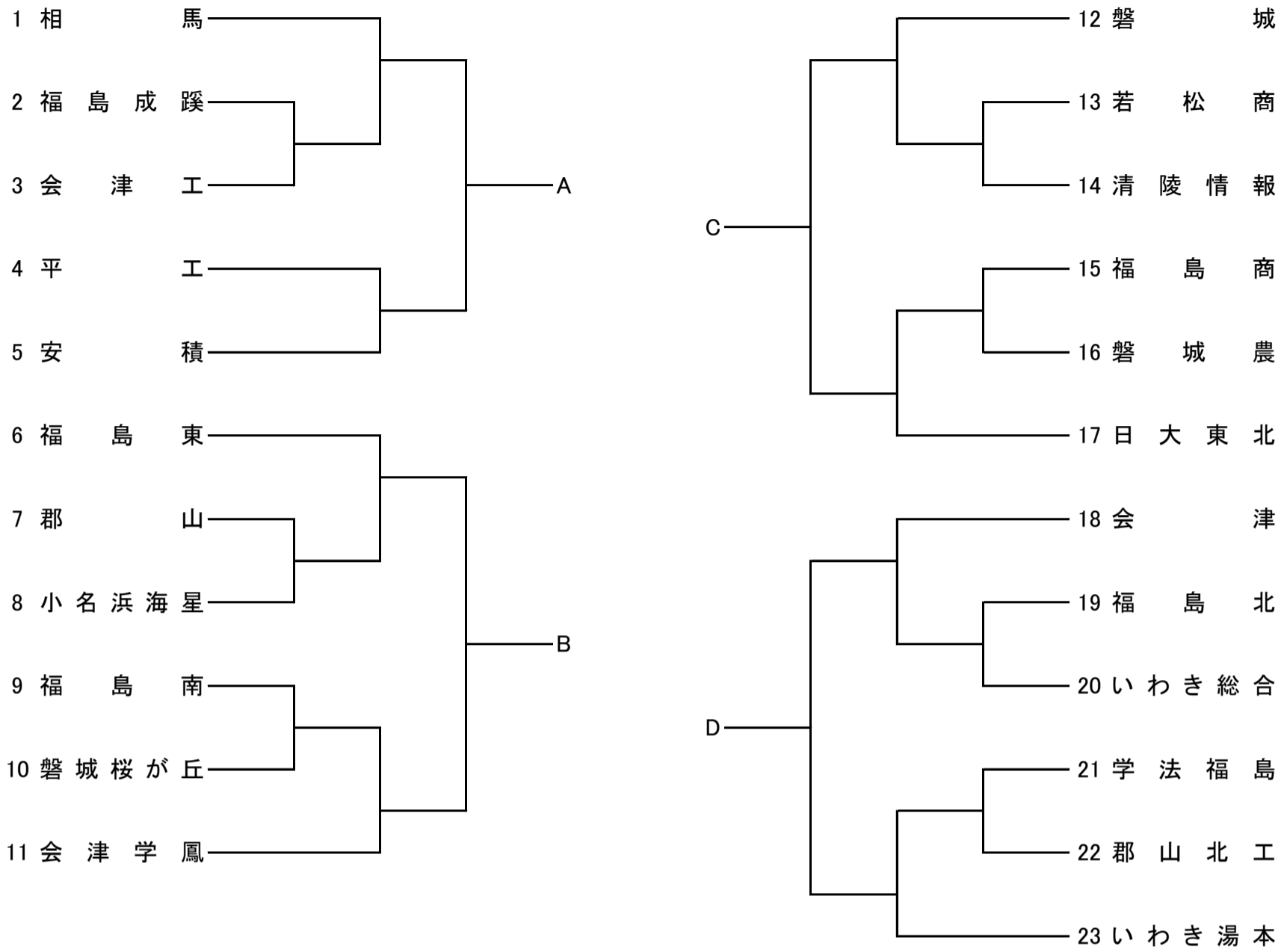
準決勝・決勝・3位決定戦、  
5～8位決定戦

競技終了後 閉会式

- ・各コートの開場時間は8:00、検温も同時開始。検温が始まるまでは駐車上での待機をお願いします。
- ・更衣室は使用禁止とする
- ・会場内は、すべてゴミは持ち帰りとする。
- ・選手、大会関係者以外の会場内(会場図赤線内)への入場はできません。

男子団体戦

予選トーナメント

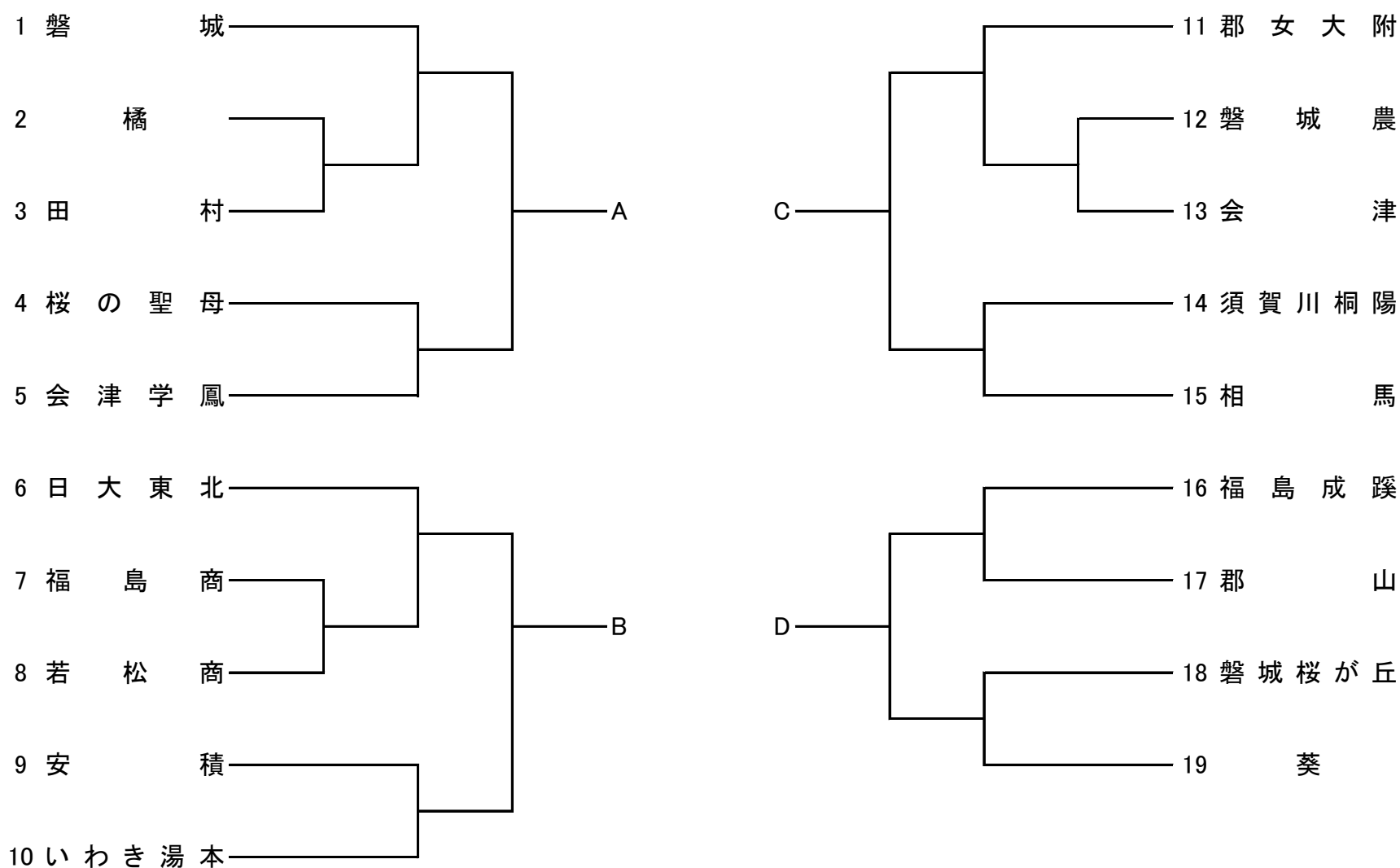


決勝リーグ

学校名		A	B	C	D	勝敗	順位		
A	S1	対角線							
	D1								
	S2								
	D2								
	S3								
B	S1			対角線					
	D1								
	S2								
	D2								
	S3								
C	S1					対角線			
	D1								
	S2								
	D2								
	S3								
D	S1						対角線		
	D1								
	S2								
	D2								
	S3								

女子団体戦

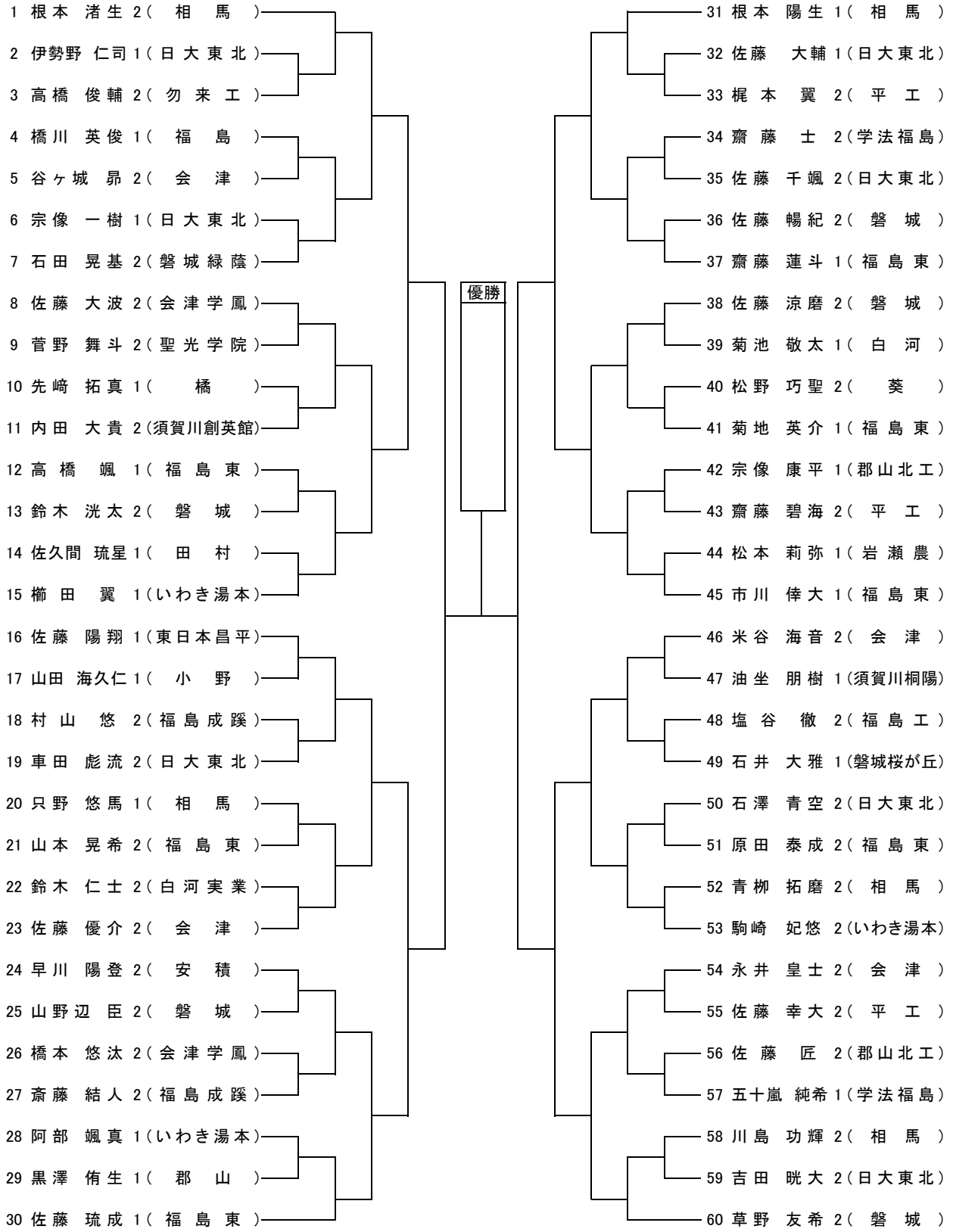
予選トーナメント



決勝リーグ

学 校 名	A	B	C	D	勝敗	順位
A	S1					
	D1					
	S2					
	D2					
	S3					
B	S1					
	D1					
	S2					
	D2					
	S3					
C	S1					
	D1					
	S2					
	D2					
	S3					
D	S1					
	D1					
	S2					
	D2					
	S3					

# 男子シングルス

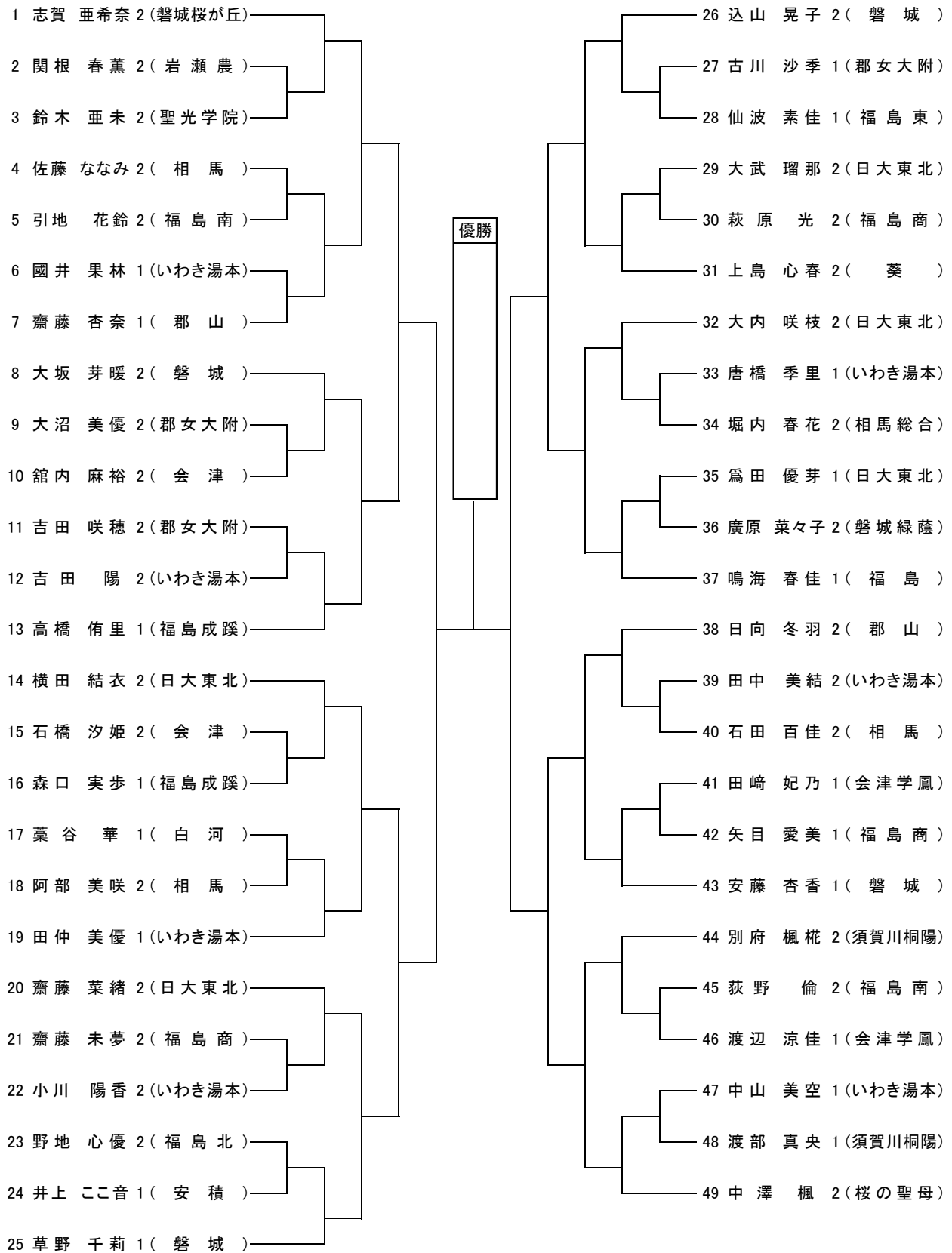


3位決定戦

5-8位決定戦

7位決定戦

# 女子シングルス



3位決定戦

5-8位決定戦

7位決定戦

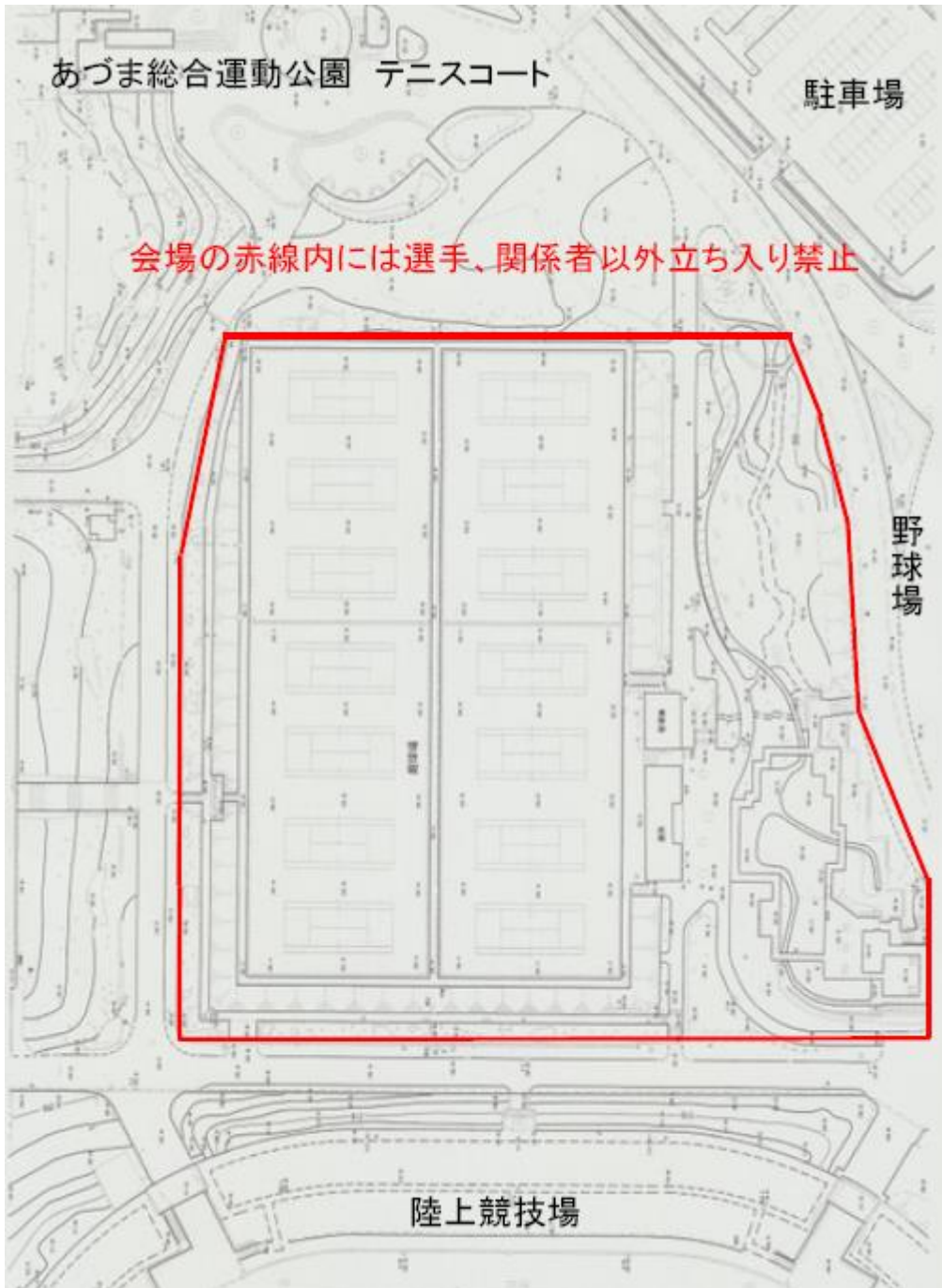
あづま総合運動公園 テニスコート

駐車場

会場の赤線内には選手、関係者以外立ち入り禁止

野球場

陸上競技場



# 森合運動公園案内図

会場の赤線内には選手、関係者以外立ち入り禁止

