

第75回福島県総合体育大会テニス競技（少年男女の部）連絡事項

1. 大会会場および日程

大会会場：郡山庭球場（7/2・3 男子 7/4 男女）、牡丹台庭球場（7/2・3 女子）

7 / 2
(土)

8:30～ 9:00 検温、体調チェックシート提出
8:30～ 9:00 受付 ※引率責任者またはチーム代表者
9:00～ 9:30 公式練習（10分×3R）
9:40～ 9:55 開会式
10:10 競技開始
I部男子 シングルス3R、ダブルス1Rまで
I部女子 シングルス2R、ダブルス1Rまで
II部男子 シングルス2R、ダブルス1Rまで
II部女子 シングルス1R、ダブルス2Rまで

7 / 3
(日)

8:30～ 9:00 検温、体調チェックシート提出
8:30～ 9:00 受付 ※引率責任者またはチーム代表者
9:00～ 9:20 公式練習（10分×2R）
9:30 競技開始
シングルス：準々決勝まで ダブルス：準決勝まで

7 / 4
(月)

8:30～ 9:00 検温、体調チェックシート提出
8:30～ 9:00 受付 ※引率責任者またはチーム代表者
9:00～ 9:20 公式練習（20分×1R）
9:30 競技開始
シングルス：準決勝、決勝、3位決定戦、5－8位決定戦
ダブルス：決勝、3位決定戦
競技終了後 閉会式

- ・各コート駐車場の開場時間は8：00、検温開始は8：30。検温が始まるまではコート内に入らず、駐車場で待機すること。
- ・更衣室は使用禁止とする。トイレは通常通り使用可。
- ・郡山庭球場：植え込みには立ち入らない。
- ・試合当日雨天の場合、各庭球場への問い合わせは厳禁とする。
- ・会場内は、ごみはすべて持ち帰りとする。

2. 試合の観戦について

福島県高体連より、観客の入場についての指示（R4.5.20）をもとに、本大会の試合観戦は以下の通りとします。注意事項を遵守できない場合は、観戦を認めない場合があります。

<郡山庭球場>

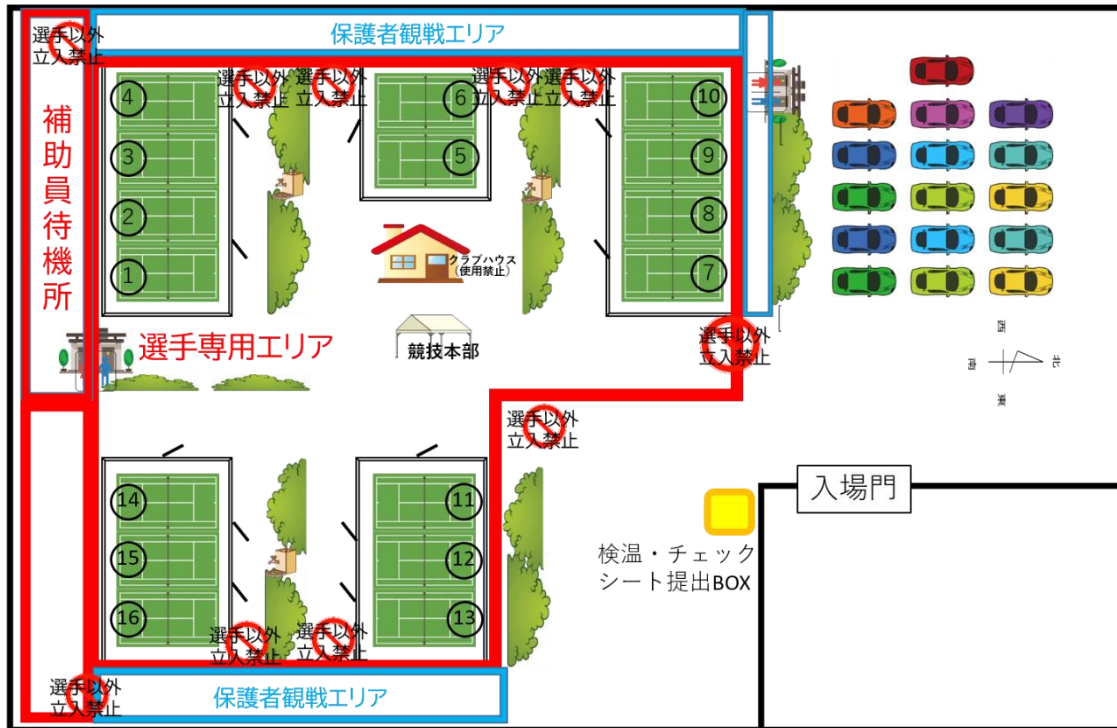
- ① 試合の観戦は1～10コート西側の砂利通路および11～16コート東側のみとし、選手ゾーンへの入場は禁止する。また、会場内で選手との接触は禁止する。
- ② 高体連所定の健康チェックシート（各校顧問より配布）を持参し、会場入口の提出BOX（1か所）に提出すること。受付では検温をし、異常がある場合は入場しない。
- ③ **1選手につき保護者2名まで**とする。一般の方の入場は認めない。
- ④ 会場内ではマスクを着用し、観戦する。熱中症予防等でマスクを外す際は、周囲との適切な距離をとること。声を出しての声援は禁止する。できるだけ該当選手の試合のみを観戦し、試合のない場合は駐車場などで待機するなどし、密を避ける。
- ⑤ トイレを利用する場合は、庭球場北側・駐車場脇のトイレを利用する。
- ⑥ 複数の選手への飲食物の提供を行わない。

<牡丹台庭球場>

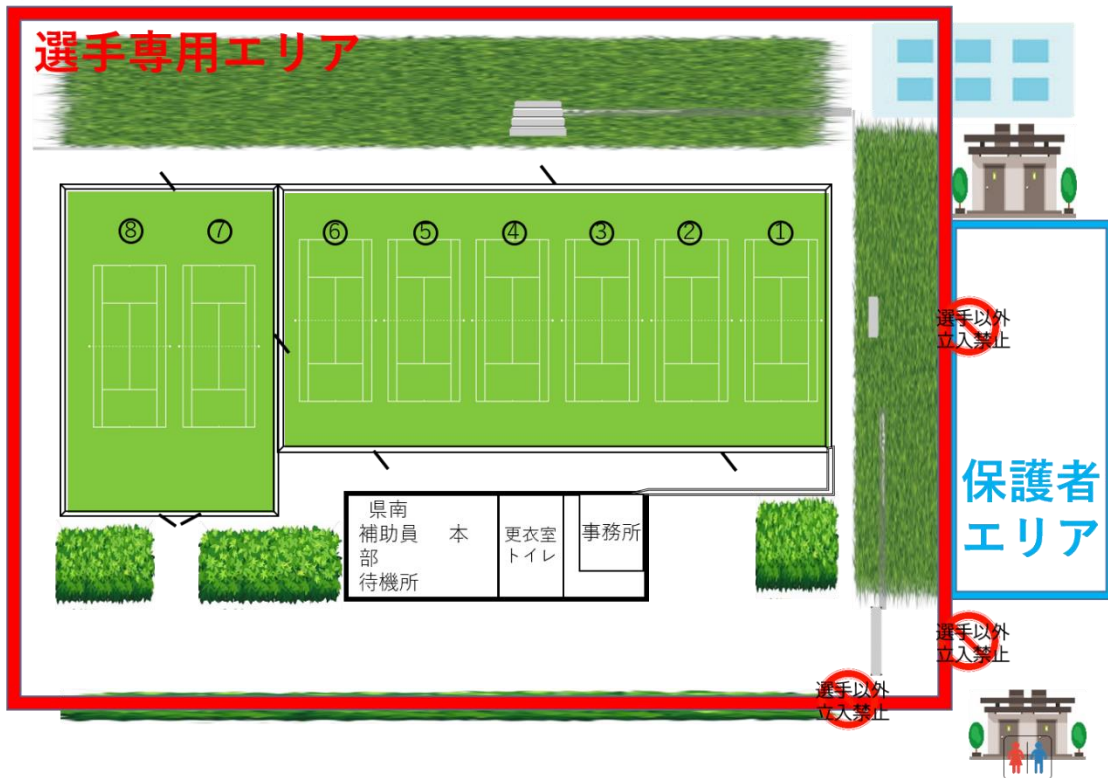
- ① プール脇の階段より先を選手ゾーンとし、保護者、一般の方の入場は認めない。
- ② プール前のスペースから観戦する場合は該当選手の試合のみを観戦し、試合のない場合は駐車場などで待機するなどし、密を避ける。選手との接触は禁止する。

今後感染拡大の状況によっては無観客とする場合がありますのでご了承下さい

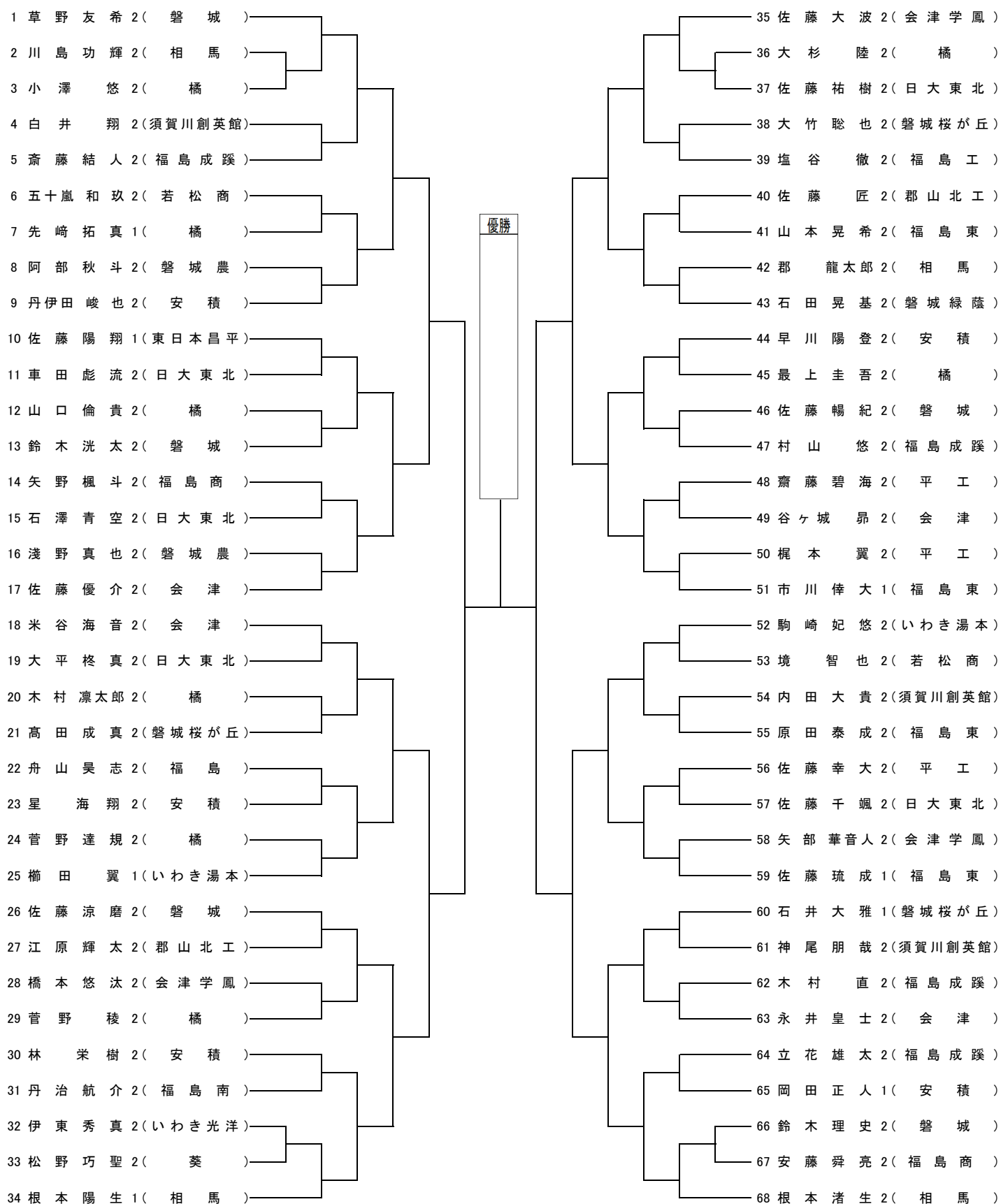
郡山庭球場見取り図



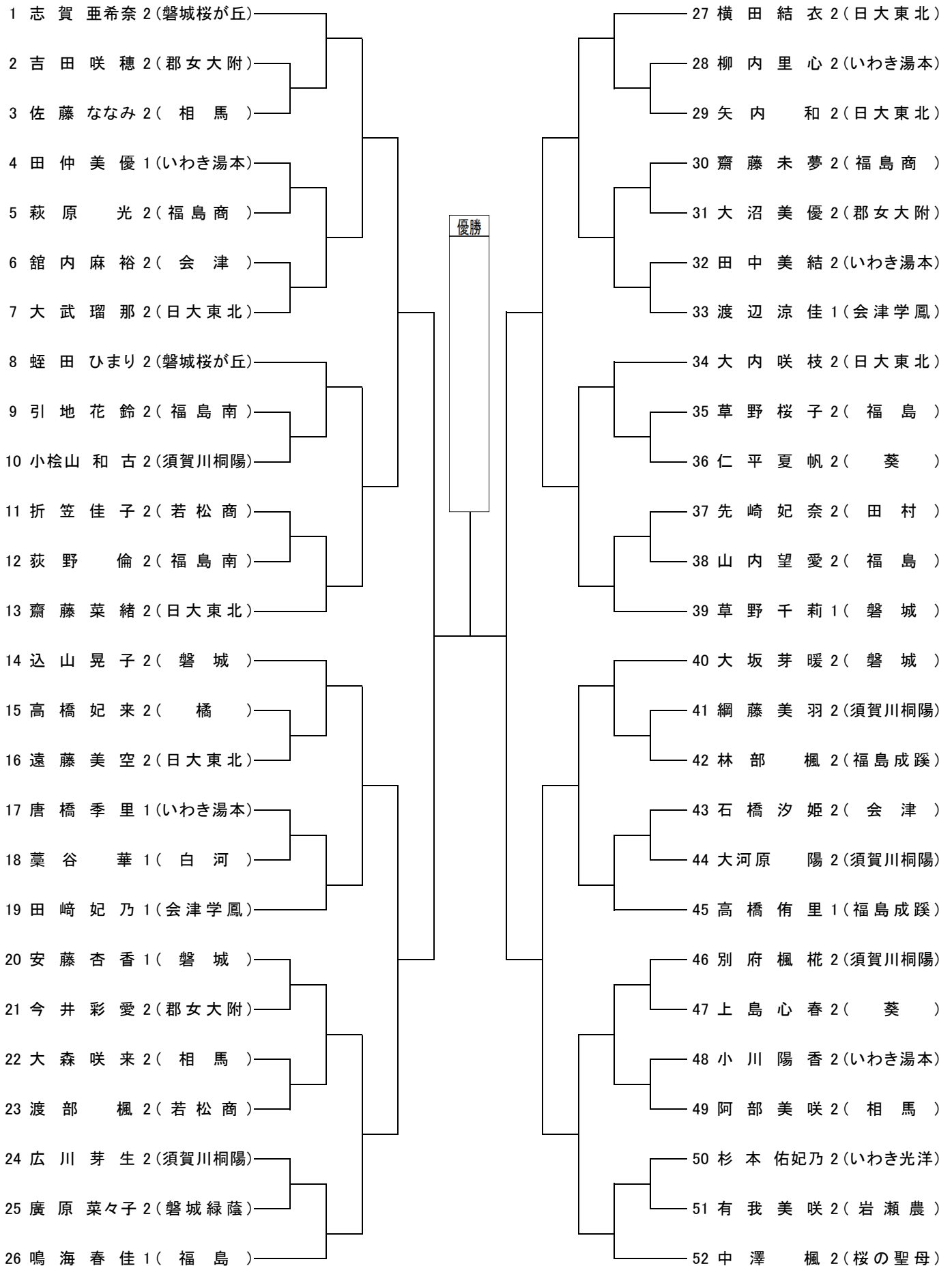
牡丹台庭球場見取り図



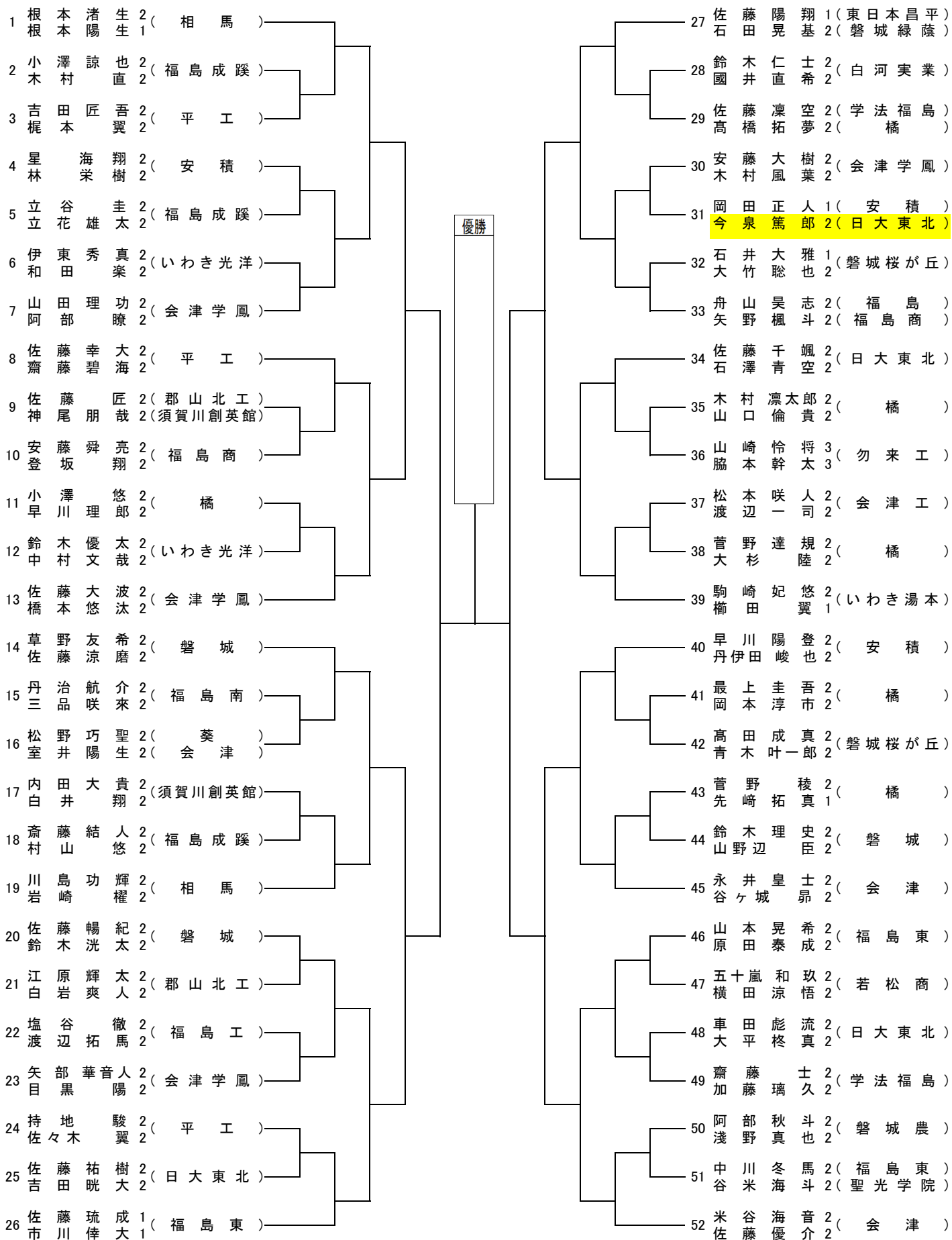
I 部男子シングルス



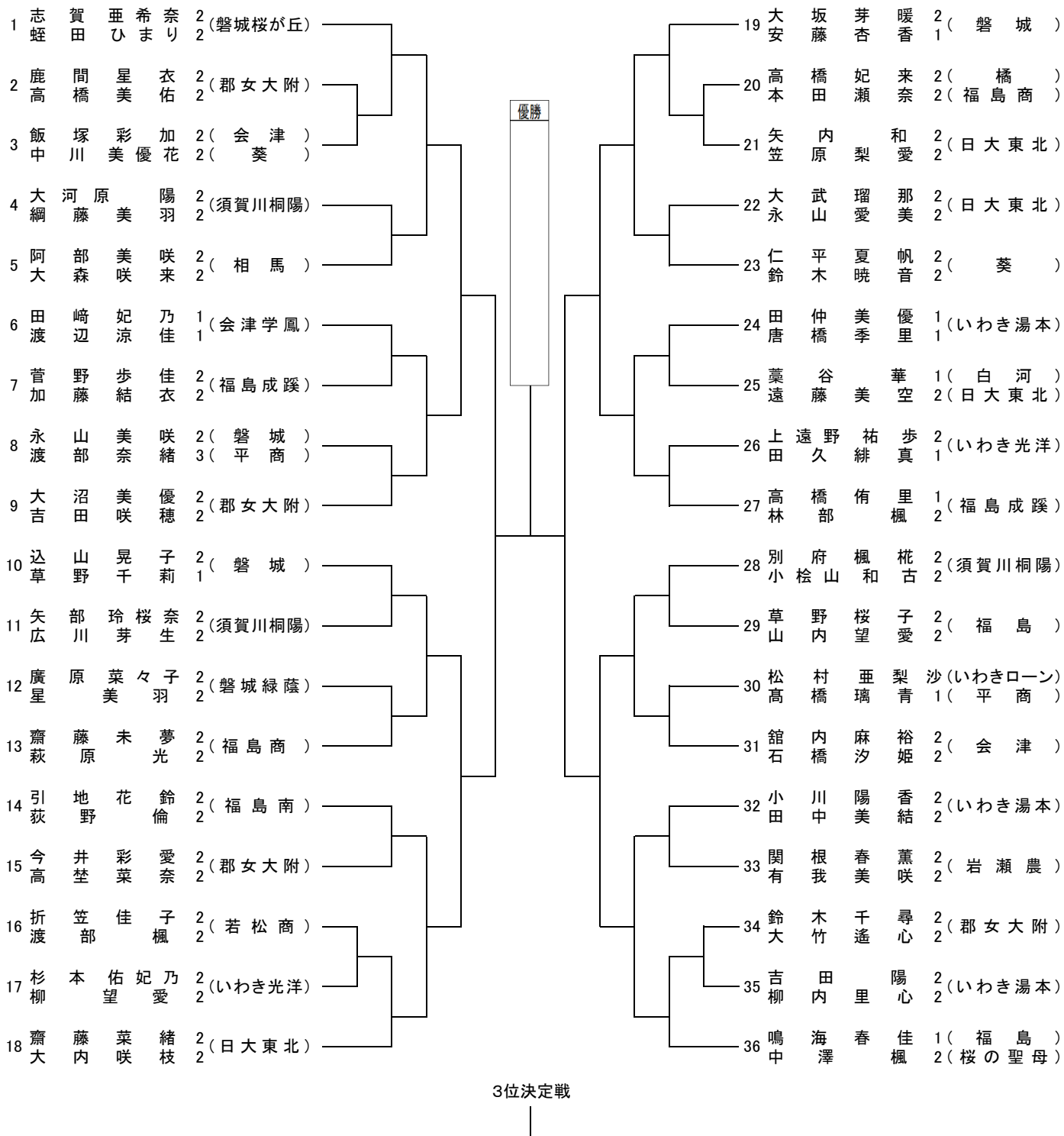
I 部女子シングルス



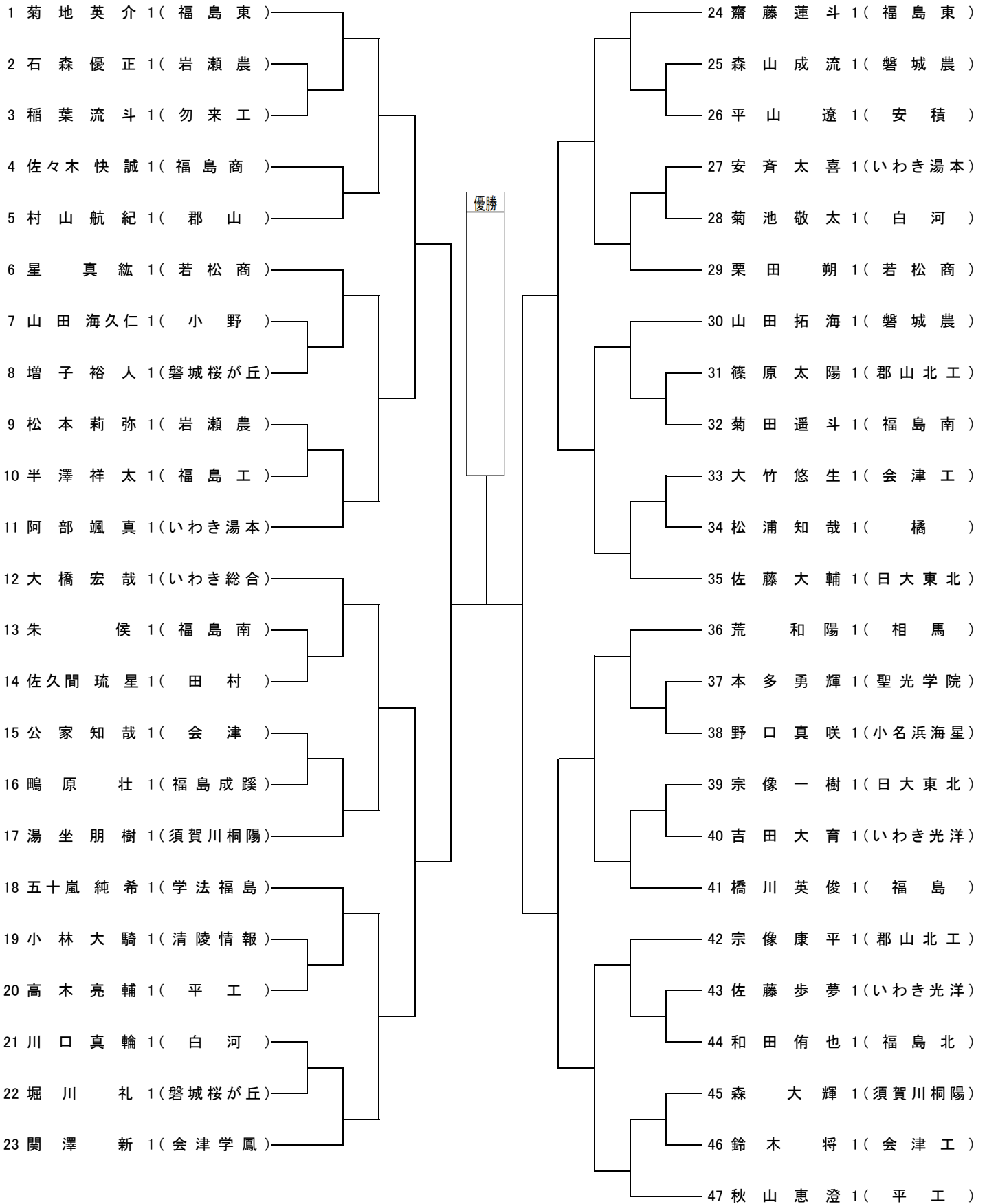
I 部男子ダブルス



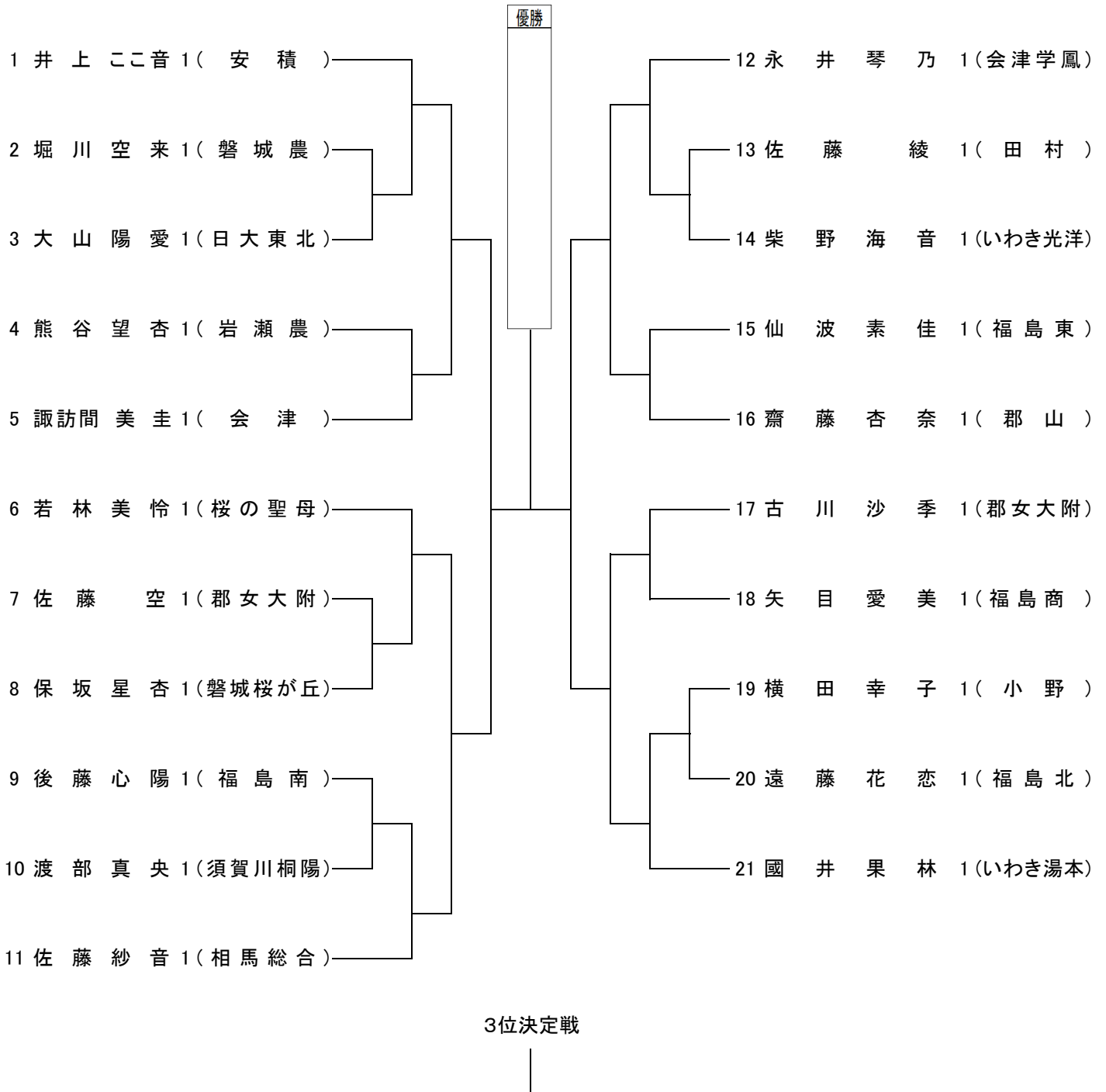
I 部女子ダブルス



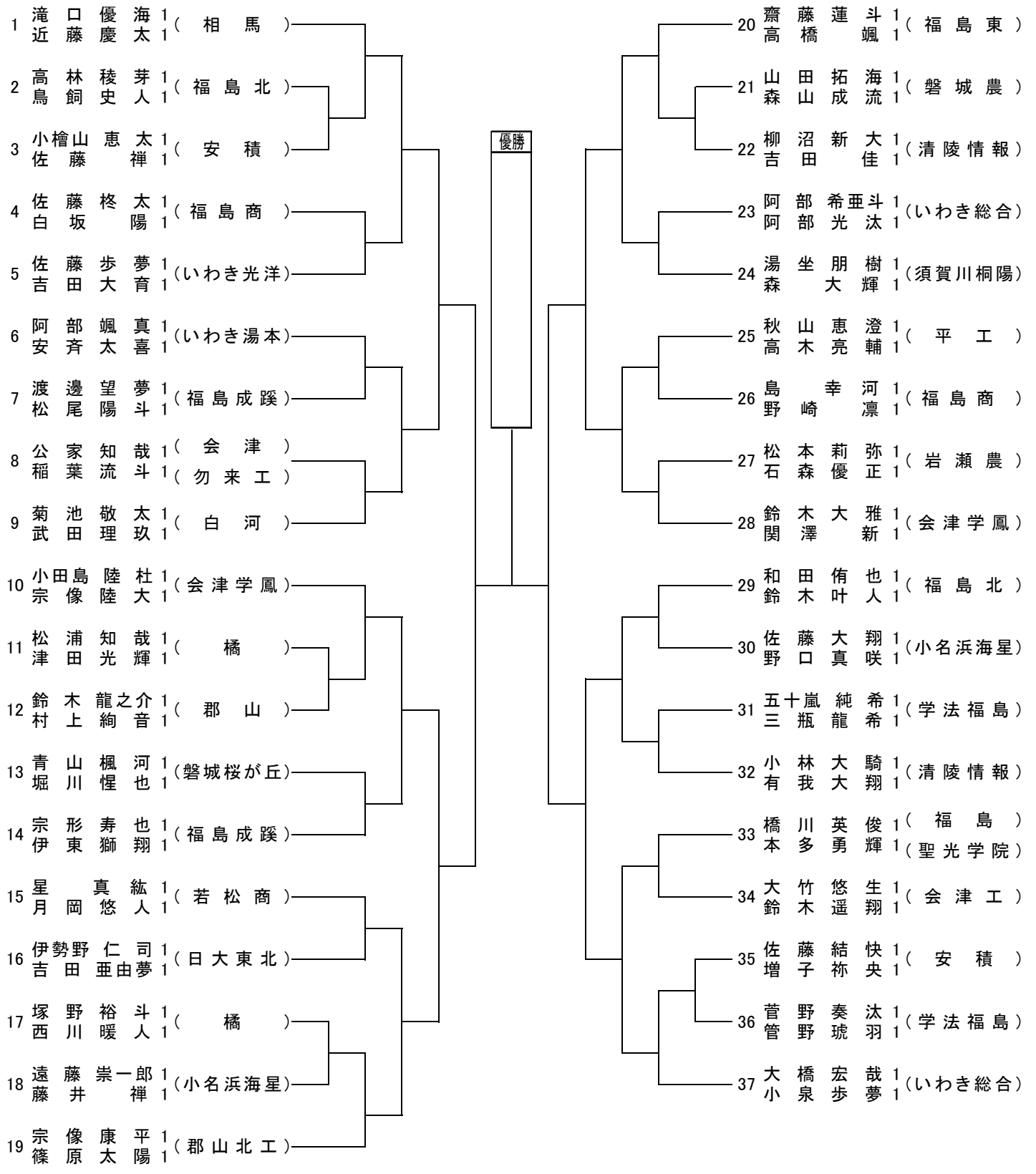
II部男子シングルス



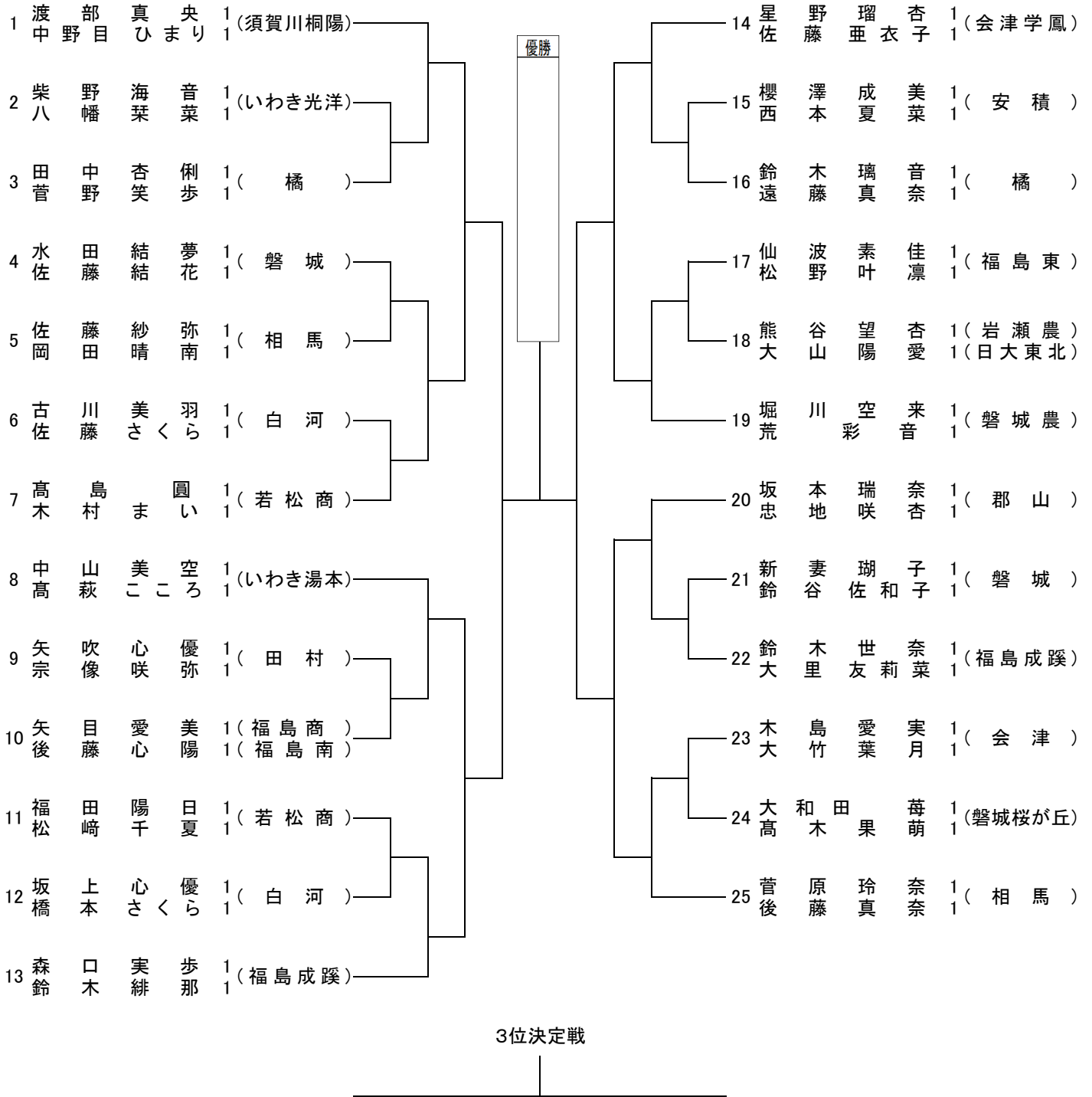
Ⅱ部女子シングルス



Ⅱ部男子ダブルス

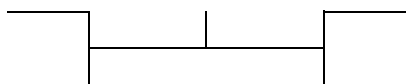


II 部女子ダブルス



少年男子Ⅰ部シングルス 順位決定戦

5位決定戦

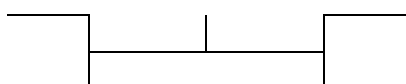


7位決定戦



少年女子Ⅰ部シングルス 順位決定戦

5位決定戦



7位決定戦

