

# 第39回福島県春季ジュニアテニス選手権大会(U12/U14)

## 兼 第44回東北ジュニアテニス選手権大会福島県予選会

### 公 式 記 録

主 催	福島県テニス協会
主 管	福島県テニス協会 ジュニア委員会
後 援	郡山市 福島民報社 福島民友新聞社
期 日	2022年5月3日(火) ・男女シングルス／1R～QF ・男女ダブルス / 1R～SF 2022年5月4日(水) ・男女シングルス／SF・F・3位決定戦・5位～8位決定戦 ・男女ダブルス / F・3位決定戦
会 場	郡山市庭球場(砂入人工芝16面)
試 合 方 法	全試合1タイブレークセットマッチ ※試合前の練習はサービス6本のみ
使 用 球	ダンロップ AO

#### ◆大会役員

大会名誉会長	高 谷 雄 三
会 長	須 佐 嘉 夫
副 会 長	黒澤新生・佐久間光弘・大塚由弥子・佐藤敦・桑名基勝
委 員 長	戸 川 稔 朗
副 委 員 長	佐藤正則・古川恵一・伏見俊一・岩永尚士・宮嶋昭宏
委 員	西原健一・高橋茜・橘清孝・斎藤正志・星名誠 藺部学・黒川誠・阿部美保子・西内正耕・木幡修三 佐々木英人・吉田俊男・遠藤寛幸・久保田千春・坂本美穂子 渡邊翔・酒井ヨシイ・高岡俊則・渡辺幸江・太田陽

#### ◆競技役員

ディレクター	藺 部 学
レフェリー	星 名 誠

#### ◆東北大会

7月15日(金)～19日(火) 岩手県 安比高原テニスクラブ  
・男女シングルス上位各4名  
・男女ダブルス上位各2組  
・東北大会出場資格が与えられます。

# 第39回福島県春季ジュニアテニス選手権大会

兼 第44回東北ジュニアテニス選手権大会福島県予選会

種 目	U 1 2 男子シングルス		U 1 2 女子シングルス	
	氏 名	所 属	氏 名	所 属
第 1 位	鳴海 太陽	FTTC橘Jr	福島 実優	ア・パース
第 2 位	三瓶 泰斗	team S	田崎 稟佳	会津リトル
第 3 位	吉原 宏紀	team S	浅野 真希	会津リトル
第 4 位	宮川 蒼平	いわきローン	串淵 未来	会津リトル
第 5 位	井上 凜人	FTTC橘Jr	石田 真子	ア・パース
第 6 位	藤田 正太郎	ア・パース	古川 志帆	team S
第 7 位	坂内 遥斗	GASCTT	齋藤 那々子	いわきローン
第 8 位	木村 優真	FTTC橘Jr	高木 心愛	いわきローン

種 目	U 1 4 男子シングルス		U 1 4 女子シングルス	
	氏 名	所 属	氏 名	所 属
第 1 位	山田 和輝	ア・パース	鷲 茉優	ア・パース
第 2 位	三瓶 涼賢	team S	久能 瑠奈	K.J.T.C
第 3 位	加藤 柊羽	GRIT	根本 梨々華	More-Tennis
第 4 位	人見 竜聖	GRIT	渡部 里桜	ア・パース
第 5 位	菊地 駿太	GRIT	田仲 紗衣	ア・パース
第 6 位	島貫 夏成	GRIT	金子 咲綾音	いわきローン
第 7 位	金成 幸星	いわきローン	石田 佳奈	ア・パース
第 8 位	渡辺 祐斗	しらさわJr	山添 琳野	いわきニュータウン

第39回福島県春季ジュニアテニス選手権大会

兼 第44回東北ジュニアテニス選手権大会福島県予選会

種 目	U 1 2 男子ダブルス		U 1 2 女子ダブルス	
順 位	氏 名	所 属	氏 名	所 属
第 1 位	高木 大輔	GRIT	福島 実優	ア・パース
	鳴海 太陽	FTTC橘Jr	高橋 瞳月	ア・パース
第 2 位	三瓶 泰斗	team S	田崎 稟佳	会津リトル
	吉原 宏紀	team S	浅野 真希	会津リトル
第 3 位	宮川 蒼平	いわきローン	串渕 未来	会津リトル
	藤田 正太郎	ア・パース	浅野 真穂	会津リトル
第 4 位	井上 凜人	FTTC橘Jr	小野 紗英	FTTC橘Jr
	木村 優真	FTTC橘Jr	古川 志帆	team S

種 目	U 1 4 男子ダブルス		U 1 4 女子ダブルス	
順 位	氏 名	所 属	氏 名	所 属
第 1 位	高野 洸平	G A S C T T	渡部 里桜	ア・パース
	三瓶 涼賢	team S	金子 咲綾音	いわきローン
第 2 位	人見 竜聖	GRIT	田仲 紗衣	ア・パース
	菊地 駿太	GRIT	石田 佳奈	ア・パース
第 3 位	渡辺 祐斗	しらさわJr	久能 瑠奈	K.J.T.C
	金成 幸星	いわきローン	鷲 茉優	ア・パース
第 4 位	名合 紀博	G A S C T T	柏村 綾世	team S
	八島 柊人	GRIT	齋藤 芹奈	team S

# 第39回福島県春季ジュニアテニス選手権大会 U12男子シングルス

		1R	2R	3R	QF	SF	F	SF	QF	3R	2R	1R	
1	鳴海 太陽 (南:FTTC橋Jr)				鳴海							25 宮川 蒼平 (い:いわきローン)	
2	藁谷 琉斗 (い:常磐ジュニア)			中島	60							26	BYE
3	中島 結翔 (南:team S)			60		鳴海						27 東瓜 裕理 (南:白河スポ少)	
4	佐藤 颯太 (い:いわきニュータウン)											28 小野 空楽 (い:常磐ジュニア)	
5	BYE											29	BYE
6	古川 凌丞 (南:team S)											30 田河 実頼 (相:星和TC)	
7	満田 鳳雅 (会:会津リトル)					鳴海						31 菅野 珠生 (南:team S)	
8	BYE											32	BYE
9	大原 遥真 (い:アパース)											33 中田 一颯 (い:常磐ジュニア)	
10	二瓶 虎太郎 (会:会津リトル)											34 渡辺 瑛翔 (会:会津リトル)	
11	BYE											35 猪俣 琉太郎 (南:team S)	
12	坂内 遥斗 (北:GASCTT)											36 井上 凜人 (南:FTTC橋)	
13	吉原 宏紀 (南:team S)											37 木村 優真 (南:FTTC橋)	
14	小澤 遼祐 (会:スター会津)											38	BYE
15	板倉 圭佑 (い:いわきニュータウン)											39 丹治 息吹 (い:常磐ジュニア)	
16	爲田 堅聖 (南:FTTC橋Jr)											40 松尾 亮佑 (南:大玉ROT.T.C)	
17	BYE											41	BYE
18	江尻 颯 (い:常磐ジュニア)											42 田河 大始 (星和TC)	
19	紺野 夏生 (北:GRIT)											43 本郷 優祐 (い:常磐ジュニア)	
20	BYE											44	BYE
21	星野 叶多 (い:アパース)											45 木村 航 (南:team S)	
22	古川 智大 (南:FTTC橋Jr)											46 下山田 陸人 (い:アパース)	
23	BYE											47 渡辺 孔雅 (会:会津リトル)	
24	藤田 正太郎 (い:アパース)											48 三瓶 泰斗 (南:team S)	

### シード順

1. 鳴海 2. 三瓶 3. 吉原 4. 井上 5~8. 藤田、木村(優)、宮川、坂内  
9~12. 田河(実)、満田、紺野、田河(大) 13~16. 江尻、本郷、菅野、古川(凌)  
※高木大輔(北:GRIT)東北春季選抜テニス大会2位(福島県予選免除)

### 3, 4位決定戦

13 吉原 宏紀 (南:team S)	吉原	25 宮川 蒼平 (い:いわきローン)
	62	

### 5, 6位決定戦

12 坂内 遥斗 (北:GASCTT)	井上	36 井上 凜人 (南:FTTC橋)
24 藤田 正太郎 (い:アパース)	藤田 63	37 木村 優真 (南:FTTC橋)
	62	

### 7, 8位決定戦

12 坂内 遥斗 (北:GASCTT)	坂内	37 木村 優真 (南:FTTC橋)
	62	

## 第39回福島県春季ジュニアテニス選手権大会 U12女子シングルス

		1R	2R	QF	SF	F
1	福嶋 実優 ( い:アパース )					
2	BYE					
3	大竹 七愛 ( 会:AIZTC )		瀬島	福嶋		
4	瀬島 綾音 ( い:アパース )		62	60		
5	石田 真子 ( い:アパース )		石田	福嶋		
6	國井 優芽 ( 南:team S )		62	63		
7	小野 あかり ( い:いわきローン )		小野紗	石田		
8	小野 紗英 ( 南:FTTC橋Jr )		60	75		
9	浅野 真希 ( 会:会津リトル )		浅野	福嶋		
10	渡辺 彩加 ( い:いわきローン )		60	62		
11	宇都木 璃乃 ( 会:会津リトル )		中戸川	浅野		
12	中戸川 レイラ ( い:いわきローン )		60	64		
13	高木 心愛 ( い:いわきローン )		高木	浅野		
14	高田 なつめ ( 北:GASCTT )		64	62		
15	渡辺 莉央 ( 南:team S )		高橋	高木		
16	高橋 瞳月 ( い:アパース )		60	63		
17	齋藤 那々子 ( い:いわきローン )		齋藤	福嶋		
18	古川 梨央 ( 南:team S )		60	64		
19	高柳 伶唯 ( い:いわきニュータウン )		浅野	串淵		
20	浅野 真穂 ( 会:会津リトル )		62	61		
21	林 彩蓮 ( 南:FTTC橋Jr )		齋藤	串淵		
22	齋藤 花音 ( い:いわきローン )		61	60		
23	太田 すみれ ( 南:team S )		串淵	田崎		
24	串淵 未来 ( 会:会津リトル )		60	61		
25	古川 志帆 ( 南:team S )		古川	田崎		
26	赤津 すみれ ( い:アパース )		60	63		
27	斉藤 倖菜 ( い:いわきニュータウン )		斉藤	田崎		
28	古川 絢音 ( 南:team S )		62	60		
29	鈴木 璃々 ( 南:FTTC橋Jr )		長谷川	田崎		
30	長谷川 千遥 ( い:いわきニュータウン )		60	60		
31	BYE					
32	田崎 稟佳 ( 会:会津リトル )					

### シード順

1. 福嶋 2. 田崎 3~4 浅野(真)、串淵 5~8 高橋、古川、齋藤(那)、小野(紗)

5, 6位決定戦

3, 4位決定戦

5	石田 真子 ( い:アパース )	石田
13	高木 心愛 ( い:いわきローン )	75
17	齋藤 那々子 ( い:いわきローン )	61
25	古川 志帆 ( 南:team S )	古川
		63

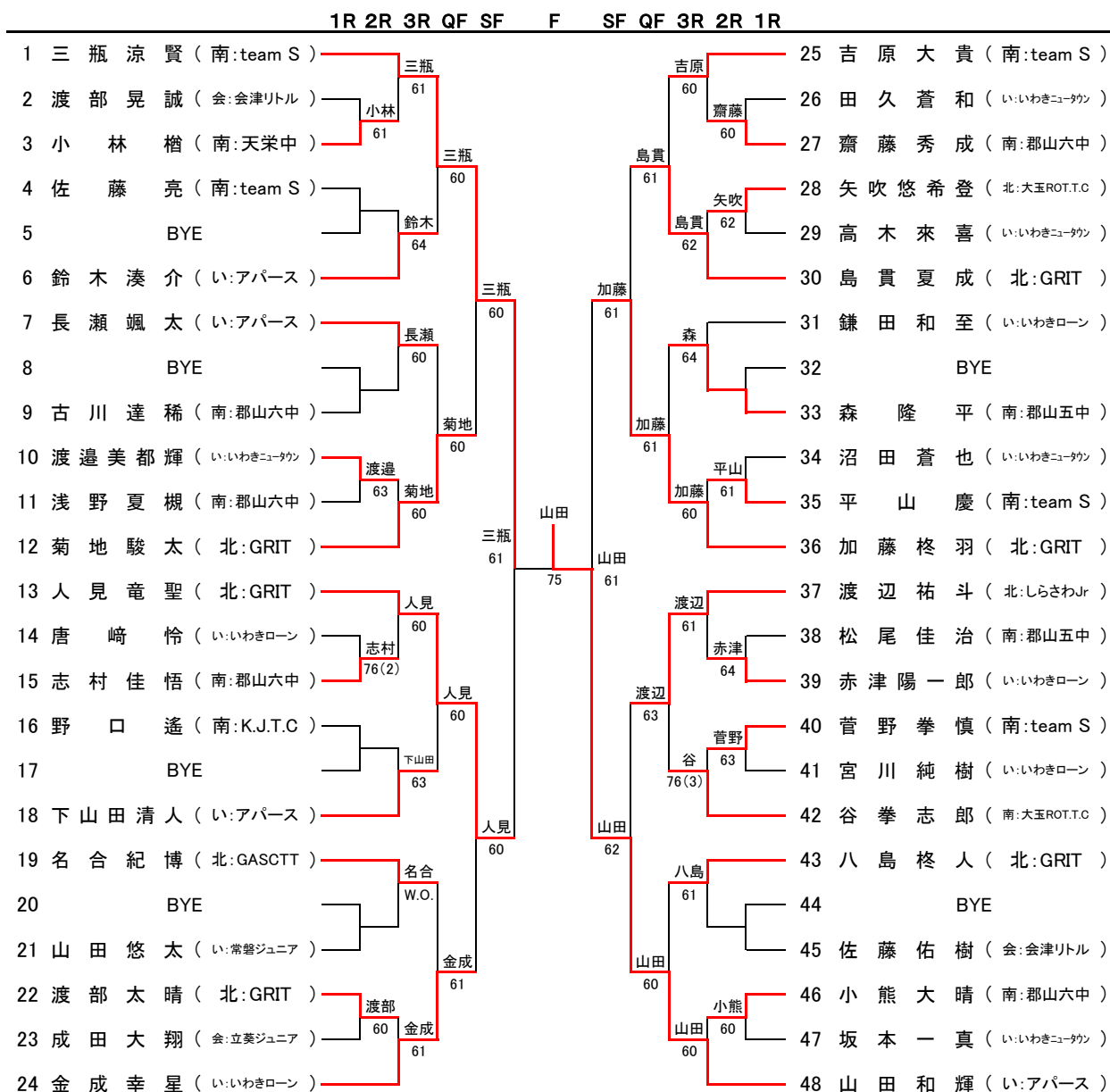
9	浅野 真希 ( 会:会津リトル )	浅野
24	串淵 未来 ( 会:会津リトル )	61

7, 8位決定戦

13	高木 心愛 ( い:いわきローン )	齋藤
17	齋藤 那々子 ( い:いわきローン )	63

# 第39回福島県春季ジュニアテニス選手権大会

## U14男子シングルス



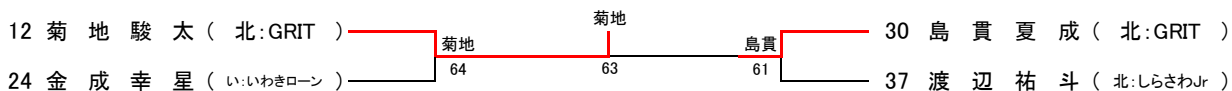
### シード順

1. 三瓶 2. 山田 3. 加藤 4. 人見、5~8. 金成、吉原、渡辺、菊地  
 9~12. 名合、長瀬、島貴、谷 13~16. 鈴木、八島、鎌田、下山田  
 ※高野 洸平(北:GASCTT)東北春季選抜テニス大会2位(福島県予選免除)

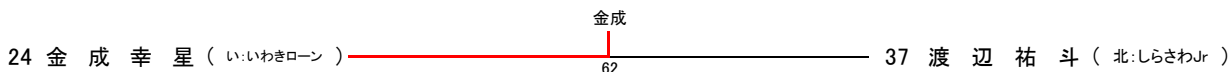
### 3, 4位決定戦



### 5, 6位決定戦



### 7, 8位決定戦



第39回福島県春季ジュニアテニス選手権大会 U14女子シングルス

	1R	2R	QF	SF	F
1 久能 瑠奈 (南:K.J.T.C)					
2 BYE					
3 有馬 結奈 (南:天栄中)		有馬 75	久能 62		
4 平間 聖 (北:F.tennis)					
5 大石 莉楠 (い:いわきニュータウン)		大石 61	久能 76(6)		
6 瀬和 佑菜 (南:天栄中)			田仲 62		
7 内田 怜亜 (南:郡山六中)		田仲 61			
8 田仲 紗衣 (い:アパース)					久能 62
9 渡部 里桜 (い:アパース)		渡部 60			
10 井上 りり杏 (南:FTTC橋Jr)			渡部 75		
11 中村 萌花 (い:いわきローン)		柏村 WO			
12 柏村 綾世 (南:team S)				渡部 61	
13 藁谷 葵 (い:いわきニュータウン)		藁谷 64			
14 大木 彩乃 (南:天栄中)			山添 60		
15 矢部 彩乃 (南:天栄中)		山添 60			
16 山添 琳野 (い:いわきニュータウン)					鷺 62
17 齋藤 芹奈 (南:team S)		齋藤 61			
18 館内 千裕 (会:会津リトル)			石田 61		
19 木村 優菜 (南:郡山六中)		石田 61			
20 石田 佳奈 (い:アパース)				根本 60	
21 山本 海夏 (会:会津リトル)		小檜山 64			
22 小檜山 詩菜 (南:郡山六中)			根本 61		
23 山村 紅葉 (南:郡山六中)		根本 60			
24 根本 梨々華 (相:More-Tennis)					鷺 61
25 鷺 茉優 (い:アパース)		鷺 60			
26 中塚 日菜 (南:郡山五中)			鷺 61		
27 河合 笑理 (い:アパース)		岸波 61			
28 岸波 知花 (南:team S)					鷺 63
29 田代 瑠愛 (会:立葵ジュニア)		森 63			
30 森 美翼 (南:天栄中)			金子 60		
31 金野 りま (会:立葵ジュニア)		金子 60			
32 金子 咲綾音 (い:いわきローン)					

シード順

1. 久能 2. 金子 3~4 根本、渡部 5~8 鷺、齋藤、山添、田仲

5, 6位決定戦

3, 4位決定戦

8 田仲 紗衣 (い:アパース)	田仲 61
16 山添 琳野 (い:いわきニュータウン)	田仲 64
20 石田 佳奈 (い:アパース)	金子 64
32 金子 咲綾音 (い:いわきローン)	

9 渡部 里桜 (い:アパース)	根本 61
24 根本 梨々華 (相:More-Tennis)	
16 山添 琳野 (い:いわきニュータウン)	石田 64
20 石田 佳奈 (い:アパース)	

7, 8位決定戦

# 第39回福島県春季ジュニアテニス選手権大会

## U12男子ダブルス

	1R	QF	SF	F	SF	QF	1R
1	高木大輔 (北:GRIT)	BYE	高木・鳴海	高木・鳴海	三瓶・吉原	井上・木村	9 坂内遥斗 (北:GASCTT)
2	鳴海太陽 (南:FTTC橘)						10 紺野夏生 (北:GRIT)
3	本郷優祐 (い:常磐ジュニア)	62	高木・鳴海	63	61	60	11 木村航 (南:team S)
4	菅野珠生 (南:team S)						12 猪俣琥太郎 (南:team S)
5	宮川蒼平 (い:いわきローン)	60	宮川・藤田	62	60	63	13 大原遥真 (い:アパース)
6	藤田正太郎 (い:アパース)						14 下山田陸人 (い:アパース)
7	渡辺悠慎 (南:team S)	64	古川・爲田	61	60	60	15 井上凜人 (南:FTTC橘)
8	古川奨悟 (い:いわきニュータカ)						16 木村優真 (南:FTTC橘)
	板倉圭佑 (い:いわきニュータカ)						13 江尻颯 (い:常磐ジュニア)
	古川智大 (南:FTTC橘)						14 小野空楽 (い:常磐ジュニア)
	爲田堅聖 (南:FTTC橘)						15 松尾亮佑 (南:大玉ROT.C)
							16 日向青葉 (南:大玉ROT.C)
							17 満田鳳雅 (会:会津リトル)
							18 二瓶虎太郎 (会:会津リトル)
							19 三瓶泰斗 (南:team S)
							20 吉原宏紀 (南:team S)

【シード順】

1. 高木・鳴海 2. 三瓶・吉原 3. 井上・木村 4. 宮川・藤田

【3, 4位決定戦】

5	宮川蒼平 (い:いわきローン)	12	井上凜人 (南:FTTC橘)
	藤田正太郎 (い:アパース)		木村優真 (南:FTTC橘)

## U12女子ダブルス

	1R	QF	SF	F	SF	QF	1R
1	福嶋実優 (い:アパース)	BYE	福嶋・高橋	福嶋・高橋	小野・古川	高木・齋藤	9 高木心愛 (い:いわきローン)
2	高橋瞳月 (い:アパース)						10 齋藤那々子 (い:いわきローン)
3	石田真子 (い:アパース)	64	福嶋・高橋	63	75	60	11 宇都木璃乃 (会:会津リトル)
4	瀬島綾音 (い:アパース)						12 大竹七愛 (会:AIZTC)
5	太田すみれ (南:team S)	61	福嶋・高橋	60	61	60	13 小野紗英 (南:FTTC橘)
6	國井優芽 (南:team S)						14 古川志帆 (南:team S)
7	串渕未来 (会:会津リトル)	61	串渕・浅野	61	63	60	15 斉藤倅菜 (い:いわきニュータカ)
8	浅野真穂 (会:会津リトル)						16 高柳伶唯 (い:いわきニュータカ)
	長谷川千遥 (い:いわきニュータカ)						17 渡辺莉央 (南:team S)
	坂本桃花 (い:いわきニュータカ)						18 谷津花音 (南:team S)
	古川絢音 (南:team S)						19 田崎稟佳 (会:会津リトル)
	古川梨央 (南:team S)						20 浅野真希 (会:会津リトル)
	中戸川レイラ (い:いわきローン)						
	齋藤花音 (い:いわきローン)						

【シード順】

1. 福嶋・高橋 2. 田崎・浅野 3. 小野・古川(志) 4. 串渕・浅野(真穂)

【3, 4位決定戦】

5	串渕未来 (会:会津リトル)	12	小野紗英 (南:FTTC橘)
	浅野真穂 (会:会津リトル)		古川志帆 (南:team S)



# 第39回福島県春季ジュニアテニス選手権大会

## U14男子ダブルス

	1R	QF	SF	F	SF	QF	1R
1	高野 洸平 (北: GASCTT)	高野・三瓶 60	高野・三瓶 60	高野・三瓶 61	人見・菊地 60	人見・菊地 60	9 宮川 純樹 (い: いわきローン)
	三瓶 涼賢 (南: team S)						鎌田 和至 (い: いわきローン)
2	上遠野 伸久 (南: 郡山五中)	森・松尾 63	高野・三瓶 60	高野・三瓶 61	人見・菊地 60	人見・菊地 60	10 渡辺 有空 (南: 郡山五中)
	平田 大樹 (南: 郡山五中)						遠藤 維月 (南: 郡山五中)
3	赤津 陽一郎 (い: いわきローン)	島貴・加藤 61	渡辺・金成 64	渡辺・金成 64	名合・八島 61	名合・八島 61	11 吉原 大貴 (南: team S)
	唐崎 怜 (い: いわきローン)						菅野 拳慎 (南: team S)
4	森 隆平 (南: 郡山五中)	渡辺・金成 60	山田・長瀬 60	山田・長瀬 60	山田・長瀬 60	山田・長瀬 60	12 人見 竜聖 (北: GRIT)
	松尾 佳治 (南: 郡山五中)						菊地 駿太 (北: GRIT)
5	島 貫夏成 (北: GRIT)	渡辺・金成 64	山田・長瀬 64	山田・長瀬 64	山田・長瀬 64	山田・長瀬 64	13 名合 紀博 (北: GASCTT)
	加藤 柊羽 (北: GRIT)						八島 柊人 (北: GRIT)
6	小林 檜 (南: 天栄中)	渡辺・金成 60	山田・長瀬 60	山田・長瀬 60	山田・長瀬 60	山田・長瀬 60	14 齋藤 秀成 (南: 郡山六中)
	須藤 琉稀 (南: 天栄中)						古川 達稀 (南: 郡山六中)
7	黒 沢嵐 (南: 天栄中)	渡辺・金成 60	山田・長瀬 60	山田・長瀬 60	山田・長瀬 60	山田・長瀬 60	15 浅野 夏槻 (南: 郡山六中)
	矢部 僚 (南: 天栄中)						志村 佳悟 (南: 郡山六中)
8	渡辺 祐斗 (北: しらさわJr)	渡辺・金成 60	山田・長瀬 60	山田・長瀬 60	山田・長瀬 60	山田・長瀬 60	16 山田 和輝 (い: アパース)
	金成 幸星 (い: いわきローン)						長瀬 颯太 (い: アパース)

### 【シード順】

1. 高野・三瓶 2. 山田・長瀬 3. 人見・菊地 4. 島貴・加藤

### 【3, 4位決定戦】

渡辺・金成

8	渡辺 祐斗 (北: しらさわJr)	64	13	名合 紀博 (北: GASCTT)
	金成 幸星 (い: いわきローン)			八島 柊人 (北: GRIT)

## U14女子ダブルス

	1R	QF	SF	F	SF	QF	1R
1	久能 瑠奈 (南: K.J.T.C)	久能・鷺 62	久能・鷺 62	渡部・金子 63	渡部・金子 62	渡部・金子 60	9 山添 琳野 (い: いわきニュータウン)
	鷺 茉優 (い: アパース)						大石 莉楠 (い: いわきニュータウン)
2	BYE	山本・館内 64	久能・鷺 62	渡部・金子 63	渡部・金子 62	渡部・金子 60	10 森 美翼 (南: 天栄中)
							大木 彩乃 (南: 天栄中)
3	小檜 山詩菜 (南: 郡山六中)	田仲・石田 76(6)	田仲・石田 76(6)	渡部・金子 63	渡部・金子 62	渡部・金子 60	11
	内田 怜亜 (南: 郡山六中)						BYE
4	山本 海夏 (会: 会津リトル)	田仲・石田 60	田仲・石田 60	渡部・金子 63	渡部・金子 62	渡部・金子 60	12 柏村 綾世 (南: team S)
	館内 千裕 (会: 会津リトル)						斉藤 芹奈 (南: team S)
5	田仲 紗衣 (い: アパース)	有馬・矢部 WO	有馬・矢部 WO	渡部・金子 63	渡部・金子 62	渡部・金子 60	13 渡部 里桜 (い: アパース)
	石田 佳奈 (い: アパース)						金子 咲綾音 (い: いわきローン)
6	田代 瑠愛 (会: 立葵ジュニア)	有馬・矢部 WO	有馬・矢部 WO	渡部・金子 63	渡部・金子 62	渡部・金子 60	14 中塚 日菜 (南: 郡山五中)
	金野 りま (会: 立葵ジュニア)						菊地 乃々子 (南: 郡山五中)
7	中村 萌花 (い: いわきローン)	有馬・矢部 WO	有馬・矢部 WO	渡部・金子 63	渡部・金子 62	渡部・金子 60	15
	河合 笑理 (い: アパース)						BYE
8	有馬 結奈 (南: 天栄中)	有馬・矢部 WO	有馬・矢部 WO	渡部・金子 63	渡部・金子 62	渡部・金子 60	16 岸波 知花 (南: team S)
	矢部 彩乃 (南: 天栄中)						根本 梨々華 (相: More-Tennis)

### 【シード順】

1. 久能・鷺 2. 岸波・根本 3. 柏村・斉藤 4. 田仲・石田

### 【3, 4位決定戦】

久能・鷺

1	久能 瑠奈 (南: K.J.T.C)	63	12	柏村 綾世 (南: team S)
	鷺 茉優 (い: アパース)			斉藤 芹奈 (南: team S)