

第64回オノヤ杯
福島県春季ダブルステニス選手権大会

大会結果

期日 令和4年4月29日(祝・金)

種目 一般・55才・60才以上 男子の部
一般・45才・50才・55才・60才以上 女子の部

会場 福島市庭球場 (砂入人工芝18面)
福島市森合上柳内1-1 TEL 024(557)1511

主催 福島県テニス協会

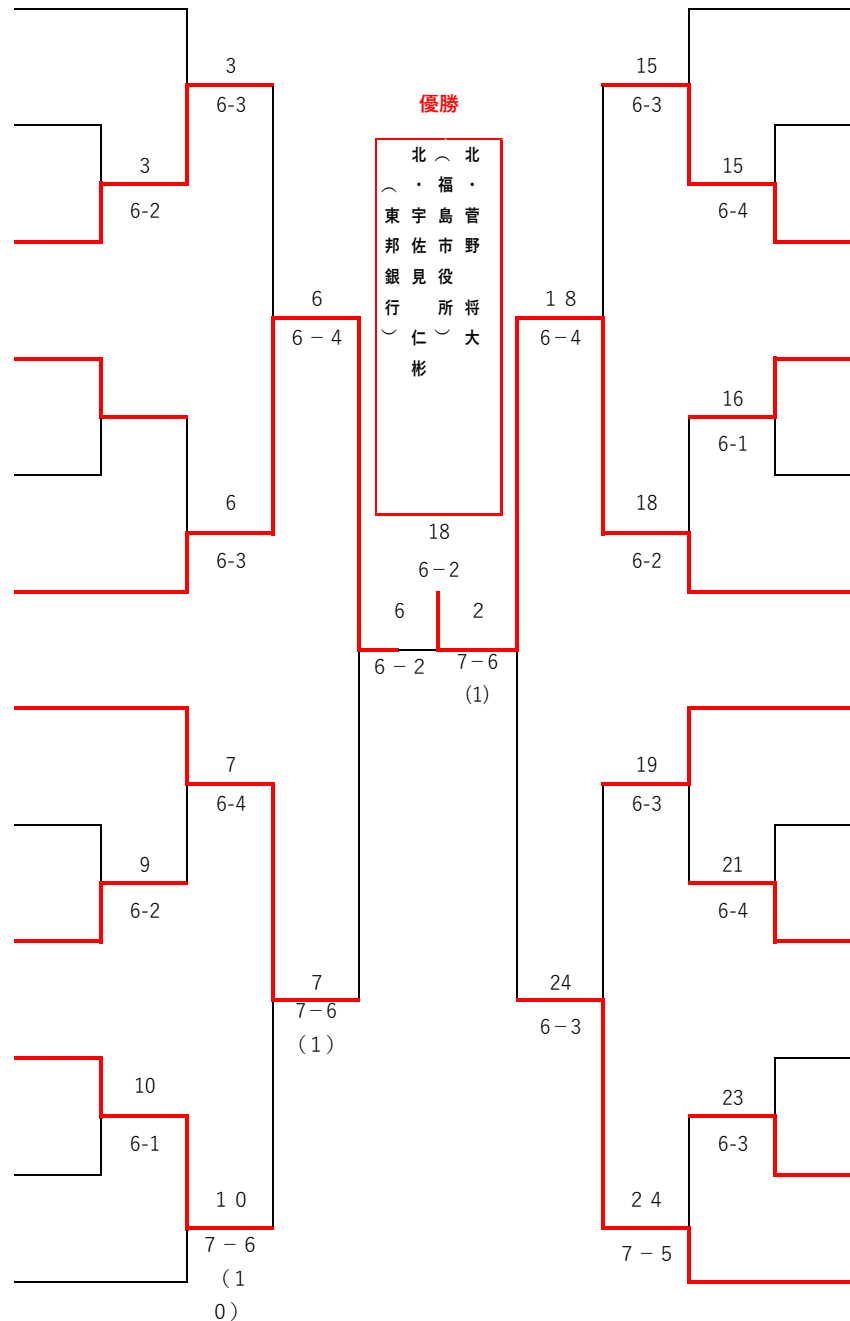
主管 福島県テニス協会普及指導ルール審判委員会
県北テニス協会

後援 株式会社オノヤスポーツ・福島市教育委員会
福島民報社・福島民友新聞社

【一般男子の部】

1R 2R QF S F FINAL S F QF 2R 1R

①	1	南・池田 剛希 (日本工機) 北・佐々木 偉琉 (金谷川TC)
	2	北・半沢 正利 (BIGOT) 北・目黒 翔平 (BIGOT)
	3	北・小山 康成 (金谷川TC) 北・佐々木 元 (金谷川TC)
	4	北・加藤 正人 (nobu) 北・佐藤 仁 (チームコムデ)
	5	Bye
	6	南・夏井 皓平 (NEST) 南・保坂 仁志 (NEST)
④	7	相・伏見 直樹 (原町クラブ) 相・伏見 元樹 (原町クラブ)
	8	北・菊地 健介 (チームコムデ) 北・志賀 正義 (チームコムデ)
	9	北・小玉 浩靖 (nobu) 北・遠藤 寿彦 (nobu)
	10	い・比佐 一愛 (クロスロード) い・萩野谷虎太郎 (Qoo)
	11	北・大山 仁 (GASC.TT) 北・坪井 法彦 (smash.)
	12	北・古山 貴大 (チームコムデ) 北・遠藤 寛幸 (チームコムデ)



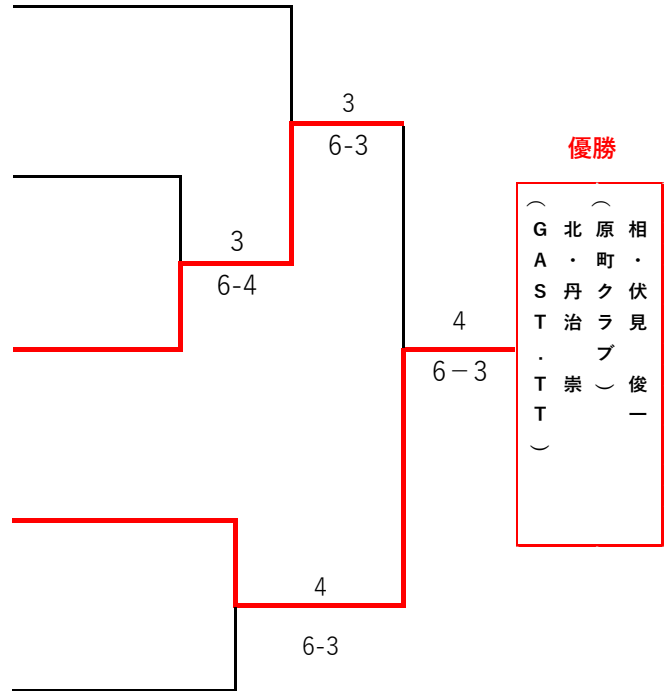
い・伊東 嘉己 (Qoo) い・矢吹 智弘 (Qoo)	13
北・大宮 剛 (北芝TC) 北・菊地亮太郎 (北芝TC)	14
南・小出 武浩 (日本工機) 南・斎藤 学 (郡山TC)	15
北・蝦名 一晃 (金谷川TC) 北・町田 舜典 (金谷川TC)	16
北・佐藤 琉成 (福島東高校) 北・市川 偉大 (福島東高校)	17
北・菅野 将大 (福島市役所) 北・宇佐見 仁彬 (東邦銀行)	18
北・佐藤 真也 (nobu) 北・篠田 有希 (nobu)	19
北・原田 駿 (チームコムデ) 北・久米 虎太郎 (チームコムデ)	20
北・鈴木 亮太郎 (金谷川TC) 北・佐藤 哲汰 (金谷川TC)	21
南・飯塚 生 (郡山TC) 南・佐藤 健介 (郡山TC)	22
北・荘司 章浩 (GOTT) 北・横田 悠里 (GOTT)	23
北・大瀧 博之 (広成建設) い・門馬 和輝 (Qoo)	24

③

②

【55才男子の部】

①	1	い・塚本 春彦 (いわきNTC) い・逸見 彰彦 (いわきNTC)
	2	相・増田 忠正 (原町クラブ) 相・佐久間 光春 (原町クラブ)
	3	北・八島 裕芳 (エクセル) 北・菅野 敬明 (福島市役所)
	4	相・伏見 俊一 (原町クラブ) 北・丹治 崇 (GASTTT)
②	5	南・渡辺 光雄 (富田TC) 南・古川 渡 (富田TC)

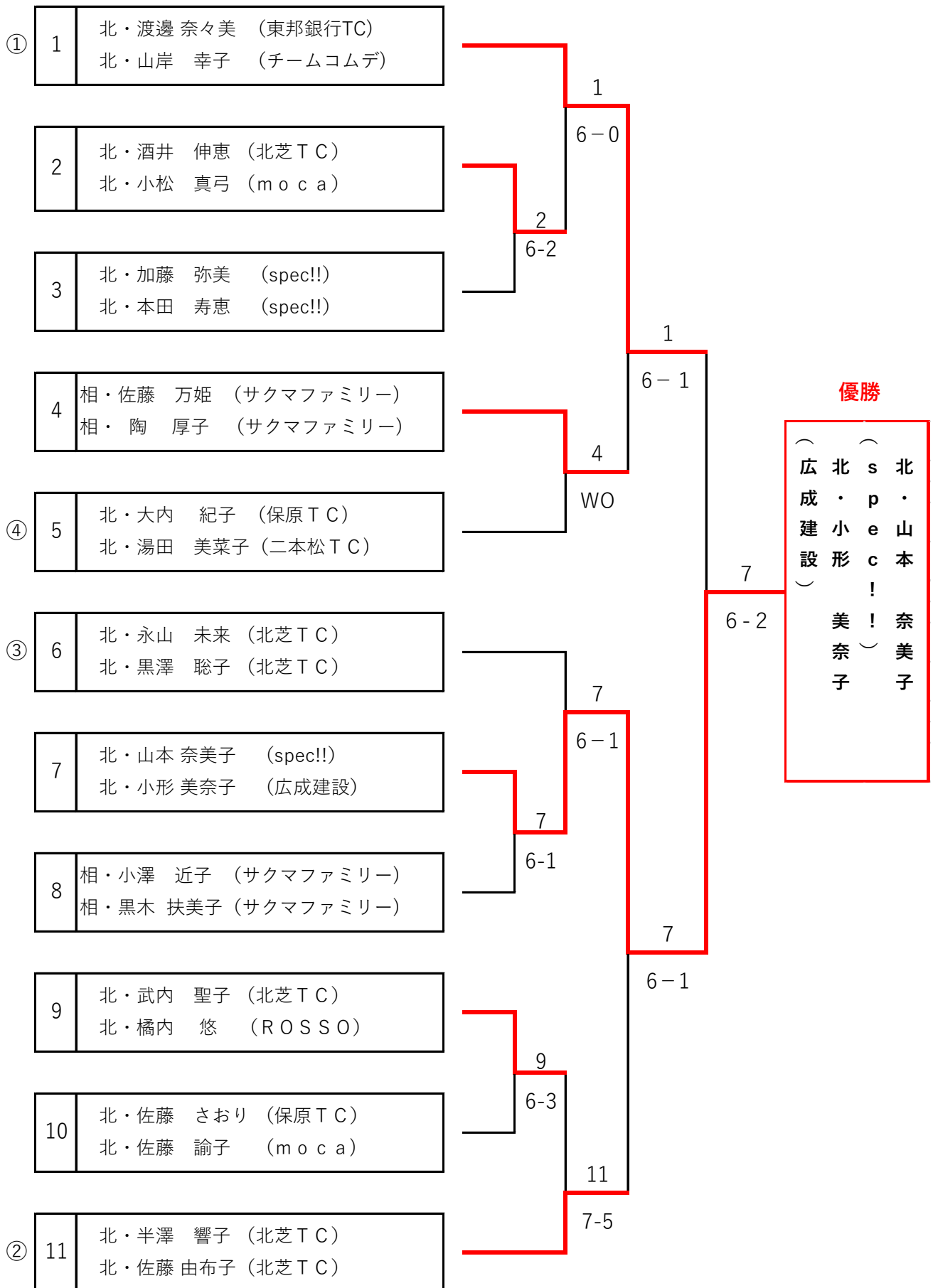


【60才男子の部】

①1-2、②2-3、③1-3

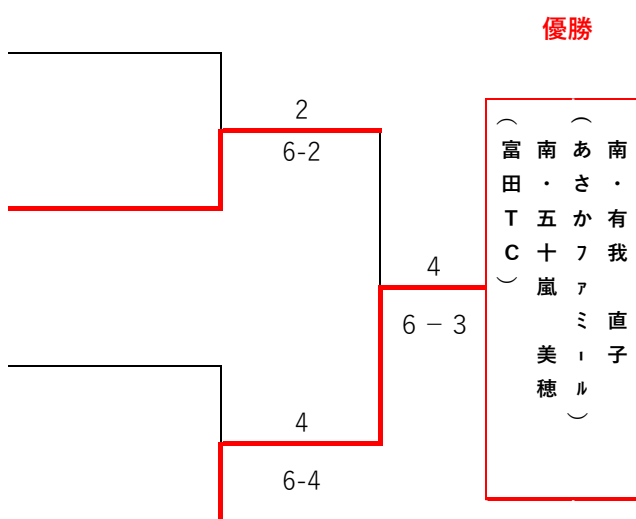
		1	2	3	勝敗	ゲーム 取得率	順位
1	南・井上 啓之 (富田TC) 北・佐藤 敏明 (GASCTT)		6-1	5-7	1-1	0.5	優勝
2	北・後藤 孝義 (泉町TC) 北・小山 明夫 (泉町TC)	1-6		6-2	1-1	0.46	2
3	北・菊地 慎一 (国見TC) 北・藤本 要 (福島学院大)	7-5	2-6		1-1	0.45	3

【一般女子の部】



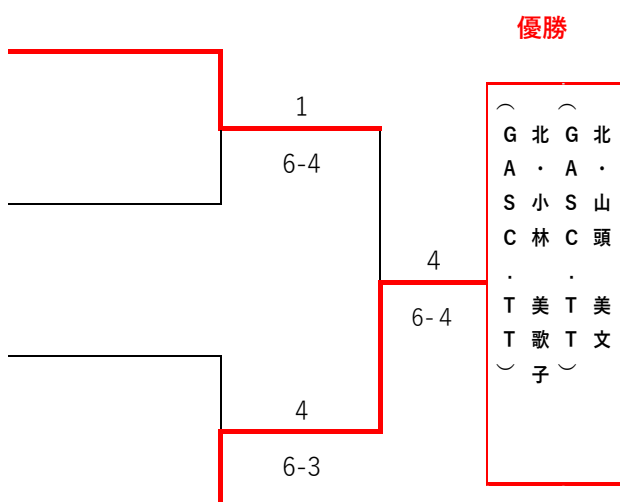
【45才女子の部】

- ①
- | | |
|---|-------------------------------------|
| 1 | 北・伊藤 公子 (ROSSO)
北・千葉 喜久江 (ROSSO) |
|---|-------------------------------------|
- | | |
|---|---------------------------------|
| 2 | い・富谷 直美 (Qoo)
い・林 偵子 (エンジョイ) |
|---|---------------------------------|
- | | |
|---|------------------------------------|
| 3 | 北・穂本 春代 (セレッソ)
北・二瓶 浩美 (チームコムデ) |
|---|------------------------------------|
- ②
- | | |
|---|---------------------------------------|
| 4 | 南・有我 直子 (あさかファミリー)
南・五十嵐 美穂 (富田TC) |
|---|---------------------------------------|



【55才女子の部】

- ①
- | | |
|---|-------------------------------------|
| 1 | 北・佐藤 悦子 (ROSSO)
北・坂井 美智代 (ROSSO) |
|---|-------------------------------------|
- | | |
|---|---------------------------------|
| 2 | 北・鈴木 和美 (さつき)
北・高木 典子 (セレッソ) |
|---|---------------------------------|
- | | |
|---|------------------------------------|
| 3 | 北・宮崎 夏子 (さつき)
北・草苺 まゆみ (チームコムデ) |
|---|------------------------------------|
- ②
- | | |
|---|---|
| 4 | 北・山頭 美文 (GASC.TT)
北・小林 美歌子 (GASC.TT) |
|---|---|



【50才女子の部】

①1-2、②2-3、③1-3

		1	2	3	勝敗	ゲーム 取得率	順位
1	南・大塚 由弥子 (あさかファミル) 北・嶋原 悦子 (GASC.TT)		6-2	6-0	2-0		優勝
2	北・福本 晴美 (さつき) 南・中沢 郁子 (郡山TC)	2-6		6-2	1-1		2
3	北・国分 理加 (m o c a) 北・菅野 真由美 (m o c a)	0-6	2-6		0-2		3

【60才女子の部】

①1-2、②2-3、③1-3

		1	2	3	勝敗	ゲーム 取得率	順位
① 1	北・酒井 ヨシイ (GASC.TT) 北・鈴木 幸子 (チームコムデ)		6-0	6-3	2-0		優勝
2	北・山田 主恵 (セレッソ) 北・小林 美智子 (二本松TC)	0-6		1-6	0-2		3
3	北・小手森 都 (つばさ) 北・佐久間 悦子 (さつき)	3-6	6-1		1-1		2