

## 第46回

# あづま総合運動公園庭球場オープン記念 ダブルステニス大会

### 大会結果

日時 令和5年10月21日(土)

小学生男子の部・女子の部  
中学生男子の部・女子の部

日時 令和5年10月22日(日)

予備 令和5年11月4日(土) 全種目

一般男子の部・45才以上男子の部・55才以上男子の部  
一般女子の部・50才以上女子の部・60才以上女子の部  
ビギナー男子の部・ビギナー女子の部

会場 あづま総合運動公園庭球場

(砂入り人工芝14面)  
福島市佐原字神事場1  
TEL 024(593)1111

主催 (公財)福島県都市公園緑化協会  
福島県テニス協会  
主管 福島県テニス協会普及指導ルール審判委員会  
福島市テニス協会  
協賛 ヨネックス株式会社  
後援 福島民報社 ・ 福島民友新聞社

# 《大会役員》

理事長 猪股慶藏

名誉会長 高谷雄三

会長 須佐喜夫

副会長 黒澤新生 ・ 桑名基勝 ・ 大塚由弥子  
波入和彦 ・ 佐藤 敦

委員長 戸川稔朗

副委員長 佐藤正則 ・ 宮嶋昭宏 ・ 岩永尚士 ・ 伏見俊一 ・ 古川恵 一  
斎藤正志 ・ 橘清孝 ・ 星名誠 ・ 園部学 ・ 久保田千春  
渡邊 翔 ・ 黒川 誠 ・ 西内正耕 ・ 吉田俊男 ・ 阿部美保子  
斎藤 学 ・ 遠藤寛幸 ・ 近藤 恭 ・ 西原健一 ・ 佐々木英人  
酒井ヨシイ ・ 高橋 茜 ・ 高岡俊則 ・ 渡辺幸江 ・ 木幡修三  
太田 陽 ・ 坂本美穂子

委員 阿部奈津美 (あづま運動公園) 石井幸子 (あづま運動公園)

# 《競技役員》

ディレクター 佐藤 正則

レフェリー 10月21日(土) 八巻 真一

レフェリー 10月22日(日) 佐藤 悦子

競技委員 県北テニス協会委員

【一般男子の部】

Aグループ

番号	氏名	所属	1	2	3	☆	☆	勝敗	順位	取得率
1	藤倉 快	金谷川TC	/	6 - 2	6 - 4	—	—	2 - 0	1	
	篠原 健介	金谷川TC								
2	加藤 柊羽	福島東高校	2 - 6	/	2 - 6	—	—	0 - 2	3	
	太田 泉	福島東高校								
3	三瓶 涼賢	清陵情報高校	4 - 6	6 - 2	/	—	—	1 - 1	2	
	鳴海 太陽	FTTC橋Jr								

Bグループ

番号	氏名	所属	1	2	3	☆	☆	勝敗	順位	取得率
1	宮川 蒼平	金谷川TC	/	0 - 6	0 - 6	—	—	0 - 2	3	
	森崎 遼大	金谷川TC								
2	齋藤 蓮斗	福島東高校	6 - 0	/	6 - 3	—	—	2 - 0	1	
	菊地 英介	福島東高校								
3	渡邊 翔	GRIT	6 - 0	3 - 6	/	—	—	1 - 1	2	
	高橋 徹	GRIT								

Cグループ

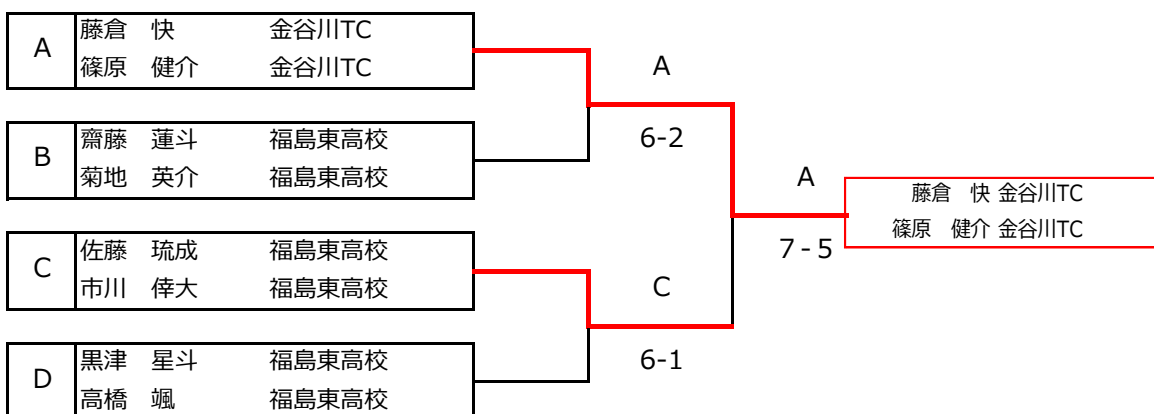
番号	氏名	所属	1	2	3	☆	☆	勝敗	順位	取得率
1	佐藤 琉成	福島東高校	/	6 - 1	7 - 6		—	2 - 0	1	
	市川 倖大	福島東高校			4					
2	小玉 浩靖	nobu	1 - 6	/	6 - 3		—	1 - 1	2	
	岩城 拳斗	郡山TC								
3	佐々木 凱斗	金谷川TC	6 - 7	3 - 6	/		—	0 - 2	3	
	荒 棕介	星和TC	4							

Dグループ

番号	氏名	所属	1	2	3	☆	☆	勝敗	順位	取得率
1	古川 誠	富田TC	/	3 - 6	3 - 6		—	0 - 2	3	
	岩崎 祐文	富田TC								
2	黒津 星斗	福島東高校	6 - 3	/	6 - 0		—	2 - 0	1	
	高橋 颯	福島東高校								
3	八島 柊人	GRITふくしま	6 - 3	0 - 6	/		—	1 - 1	2	
	菊地 駿太	GRITふくしま								

1シード：藤倉・篠原, 2シード：古川・石崎

【一般男子決勝リーグ】



【男子45才以上の部】

番号	氏名	所属	1	2	3	4	☆	勝敗	順位	取得率					
1	志賀 正義	チームコムデ	/	6 - 0	6 - 3	6 - 1	—	3 - 0	1						
	菊地 健介	チームコムデ													
2	旗野 剛	GASC.TT		0 - 6	/	1 - 6					4 - 6	—	0 - 3	4	
	黒津 悦志	GASC.TT													
3	大橋 孝一	クラシック	3 - 6	6 - 1	/	6 - 0	—	2 - 1	2						
	引地 祐一	クラシック													
4	佐藤 寿明	BIGOT	1 - 6	6 - 4		0 - 6					—	1 - 2	3		
	坪井 法彦	smash.													

【男子55才以上の部】

番号	氏名	所属	1	2	3	4	☆	勝敗	順位	取得率					
1	青木 仁志	いわきNTC	/	0 - 6	0 - 6	0 - 6	—	0 - 3	4						
	渡辺 晃憲	いわきNTC		WO	WO	WO									
2	井出 孝利	県庁TC		6 - 0	/	6 - 3					6 - 4	—	3 - 0	1	
	須田 俊幸	県庁TC		WO											
3	力丸 清信	WINGS	6 - 0	3 - 6	/	6 - 2	—	2 - 1	2						
	松本 幸久	WINGS	WO												
4	後藤 孝義	泉町TC	6 - 0	4 - 6		2 - 6					—	1 - 2	3		
	小山 明夫	泉町TC	WO												

【ビギナー男子の部】

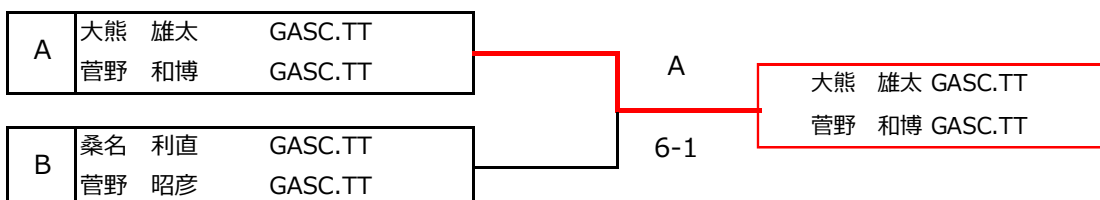
Aグループ

番号	氏名	所属	1	2	3	☆	☆	勝敗	順位	取得率
1	今井 康貴	しらさわジュニア	/	2 - 6	6 - 0	—	—	1 - 1	2	
	三浦 拳太	しらさわジュニア								
2	大熊 雄太	GASC.TT		6 - 2	/					
	菅野 和博	GASC.TT								
3	菅野 舜斗	聖光学院	0 - 6	1 - 6	/	—	—	0 - 2	3	
	本田 勇輝	聖光学院								

Bグループ

番号	氏名	所属	1	2	3	☆	☆	勝敗	順位	取得率
1	佐原 実充	聖光学院	/	6 - 0	2 - 6	—	—	1 - 1	2	
	丸木 大輔	聖光学院		wo						
2	井出田 和真	聖光学院		0 - 6	/					
	太田 慈人	聖光学院	wo	wo						
3	桑名 利直	GASC.TT	6 - 2	6 - 0	/	—	—	2 - 0	1	
	菅野 昭彦	GASC.TT	wo							

【ビギナー男子決勝トーナメント】



【一般女子の部】

Aグループ

番号	氏名	所属	1	2	3	4	☆	勝敗	順位	取得率					
1	芳賀 雅美	ROSSO	/	6 - 7	6 - 1	6 - 1	—	2 - 1	2						
	橋内 悠	ROSSO		(3)											
2	鳴海 春佳	福島高校		7 - 6	/	6 - 4					6 - 2	—	3 - 0	1	
	田村 優歩	福島東高校		(3)											
3	古川 絵理奈	富田TC	1 - 6	4 - 6	/	1 - 6	—	0 - 3	4						
	岩崎 亜美	富田TC													
4	永山 未来	北芝TC	1 - 6	2 - 6		6 - 1					—	1 - 2	3		
	斎藤 智子	本宮レディース													

Bグループ

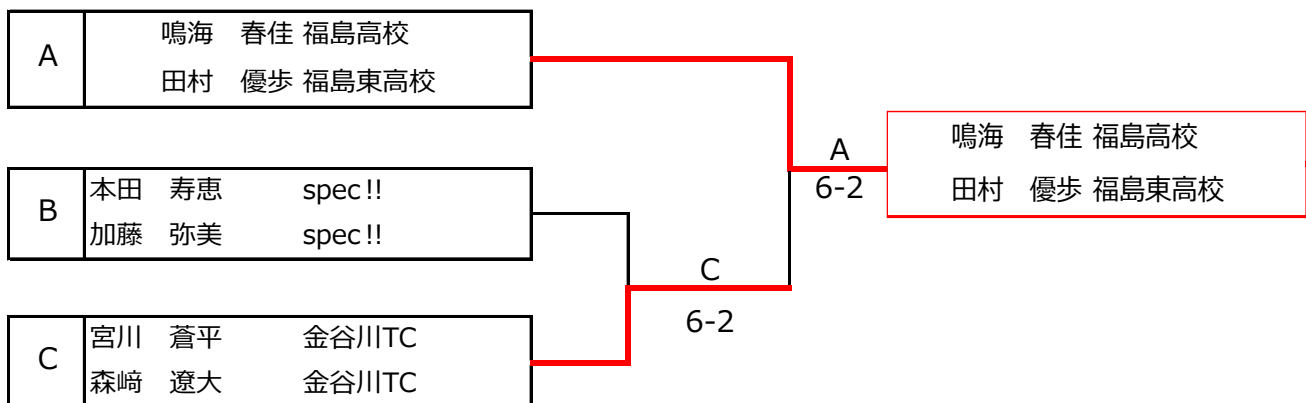
番号	氏名	所属	1	2	3	4	☆	勝敗	順位	取得率					
1	本田 寿恵	spec!!	/	6 - 3	6 - 2	6 - 2	—	3 - 0	1						
	加藤 弥美	spec!!													
2	岩田 亜弓	FMU.TT		3 - 6	/	0 - 6					6 - 0	—	1 - 2	3	
	大澤 理沙	FMU.TT													
3	富谷 直美	Qoo	2 - 6	6 - 0	/	6 - 1	—	2 - 1	2						
	吉岡 美樹	Qoo													
4	池田 陽子	teamS	2 - 6	0 - 6		1 - 6					—	0 - 3	4		
	梨本 優子	teamS													

Cグループ

番号	氏名	所属	1	2	3	☆	☆	勝敗	順位	取得率						
1	菅原 菖	金谷川TC	/	6 - 0	6 - 2	—	—	2 - 0	1							
	中村 陽	金谷川TC		wo												
2	加藤 晶子	teamS		0 - 6	/						0 - 6	—	—	0 - 2	3	
	小林 利恵	teamS		wo							wo					
3	酒井 伸恵	北芝TC	2 - 6	6 - 0	/	—	—	1 - 1	2							
	岡崎 亜由美	オーストリッチ	wo													

1シード：芳賀・橋内, 2シード：菅原・中村, 3シード本田・加藤

【一般女子の部決勝トーナメント】



【50才以上女子の部】

番号	氏名	所属	1	2	3	☆	☆	勝敗	順位	取得率
1	福本 晴美 遠藤 祥	さつき さわやか		7 - 6 (5)	4 - 6	—	—	1 - 1	2	0.48
2	小林 美歌子 穂本 春代	GASC.TT spec!!	6 - 7 (5)		6 - 0	—	—	1 - 1	1	0.63
3	坂井 美智代 草苺 まゆみ	ROSSO チームコムデ	6 - 4	0 - 6		—	—	1 - 1	3	0.38

【60才以上女子の部】

番号	氏名	所属	1	2	3	☆	☆	勝敗	順位	取得率
1	大塚 由弥子 星野 浩美	あさかファミール あさかファミール		6 - 1	3 - 6	—	—	1 - 1	2	
2	宮崎 夏子 中沢 邦子	さつき 郡山TC	1 - 6		1 - 6	—	—	0 - 2	3	
3	鈴木 幸子 大室 光子	チームコムデ 保原TC	6 - 3	6 - 1		—	—	2 - 0	1	

【ビギナー女子の部】

番号	氏名	所属	1	2	3	4	☆	勝敗	順位	取得率
1	長沼 順子 油井 直子	令和TC 令和TC		1 - 6	6 - 3	6 - 0	—	2 - 1	2	
2	黒津 正子 阿部 恵美子	GASC.TT GASC.TT	6 - 1		6 - 0	6 - 0	—	3 - 0	1	
3	菅野 育子 梅宮 由美子	ルネサンス MAX	3 - 6	0 - 6		6 - 2	—	1 - 2	3	
4	菅野 美鈴 高橋 心美	聖光学院 聖光学院	0 - 6	0 - 6	2 - 6		—	0 - 3	4	