

第46回あづま総合運動公園庭球場オープン記念ダブルス大会（小中学生の部）
連絡事項・競技上の注意事項

2023年10月10日
県北テニス協会

1. 日時・会場

2023年10月21日（土）あづま総合運動公園テニスコート ※予備日11月4日（土）

8:00 ～ 8:30 受付

8:10 ～ 8:40 練習（サインアップ方式）

8:50 開会式・競技説明

9:00 試合開始（予定）

2. 試合方式等

- 全試合1タイブレークセットマッチ（6オール後12ポイントタイブレーク）とします。
- 全試合セルフジャッジとします。
- 試合前の練習はサービス6本とします。
- 試合の服装はゲームウェア着用としますが、天候によってはウォームアップスーツの着用を認める場合があります。

3. その他

- 仮ドロー記載事項に誤りがある場合は県北テニス協会事務局までご連絡ください。
- 大会当日はゴミの分別と持ち帰りにご協力ください。
- あづま総合運動公園の敷地内は全面禁煙となります。保護者や引率者の皆さまは、**大会参加者である子どもたちの受動喫煙防止の観点から会場での喫煙はご遠慮願います。**

お問い合わせ先

ディレクター 佐藤 正則

レフェリー 八巻 真一

電話 070-2037-8330（県北テニス協会）

第46回あづま総合運動公園庭球場オープン記念ダブルステニス大会

中学生男子の部

No.	選手名	地区	所属クラブ	1	2	3	勝	敗	順位	
1	宮川 純樹	いわき	勿来一中	/						
	宮川 蒼平	いわき	GRITいわき							
2	中島 結翔	県南	郡山五中			/				
	藤原 朋也	県南	郡山五中							
3	江尻 颯	いわき	常磐ジュニア				/			
	唐崎 怜	いわき	常磐ジュニア							

シード：①宮川・宮川

小学生男子の部

予選ラウンドロビン A組

No.	選手名	地区	所属クラブ	1	2	3	4	勝	敗	順位	
1	中田 一颯	いわき	常磐ジュニア	/							
	大原 遥真	いわき	アズーレ								
2	佐藤 晴桜	いわき	GRITいわき			/					
	鈴木 昂	県南	Team S								
3	丹治 息吹	いわき	常磐ジュニア				/				
	粟谷 琉斗	いわき	常磐ジュニア								
4	佐藤 蓮仁	県北	しらさわジュニア					/			
	高田 葵生	県北	しらさわジュニア								

予選ラウンドロビン B組

No.	選手名	地区	所属クラブ	1	2	3	4	勝	敗	順位	
1	渡辺 悠慎	県南	Team S	/							
	吉川 契悟	県南	Team S								
2	長谷川 大志	いわき	アズーレ			/					
	星野 叶多	いわき	アズーレ								
3	中田 袖衣	いわき	常磐ジュニア				/				
	植松 蓮	いわき	いわきローン								
4	蛭田 和樹	いわき	常磐ジュニア					/			
	加藤 颯輝	いわき	常磐ジュニア								

シード：①中田・大原 ②渡辺・吉川

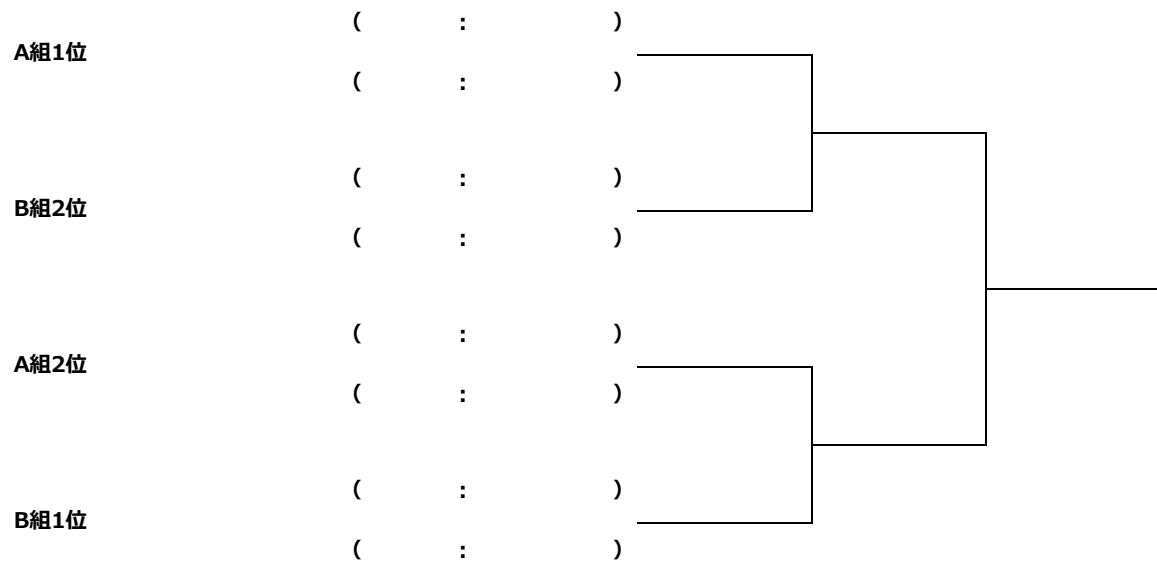
小学生女子の部

No.	選手名	地区	所属クラブ	1	2	3	4	5	勝	敗	順位	
1	今井 彩友	県北	しらさわジュニア	/								
	赤津 すみれ	いわき	アズーレ									
2	小野 あかり	いわき	いわきローン			/						
	渡辺 彩加	いわき	いわきローン									
3	北村 有梨	県南	大玉ROT.TC				/					
	橋内 紫	県南	大玉ROT.TC									
4	菊地 蘭	いわき	いわきローン					/				
	坂本 蒼依	いわき	いわきローン									
5	大橋 柚來	いわき	常磐ジュニア						/			
	西山 颯希	いわき	常磐ジュニア									

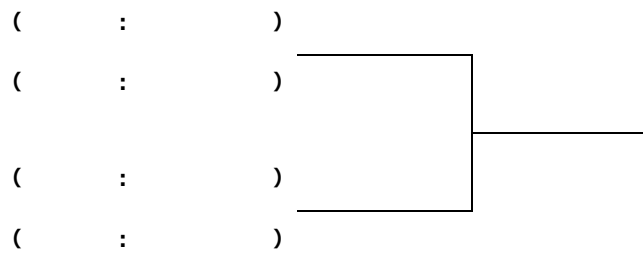
シード：①今井・赤津

小学生男子の部

決勝トーナメント



3位決定戦



コンソレーショントーナメント

